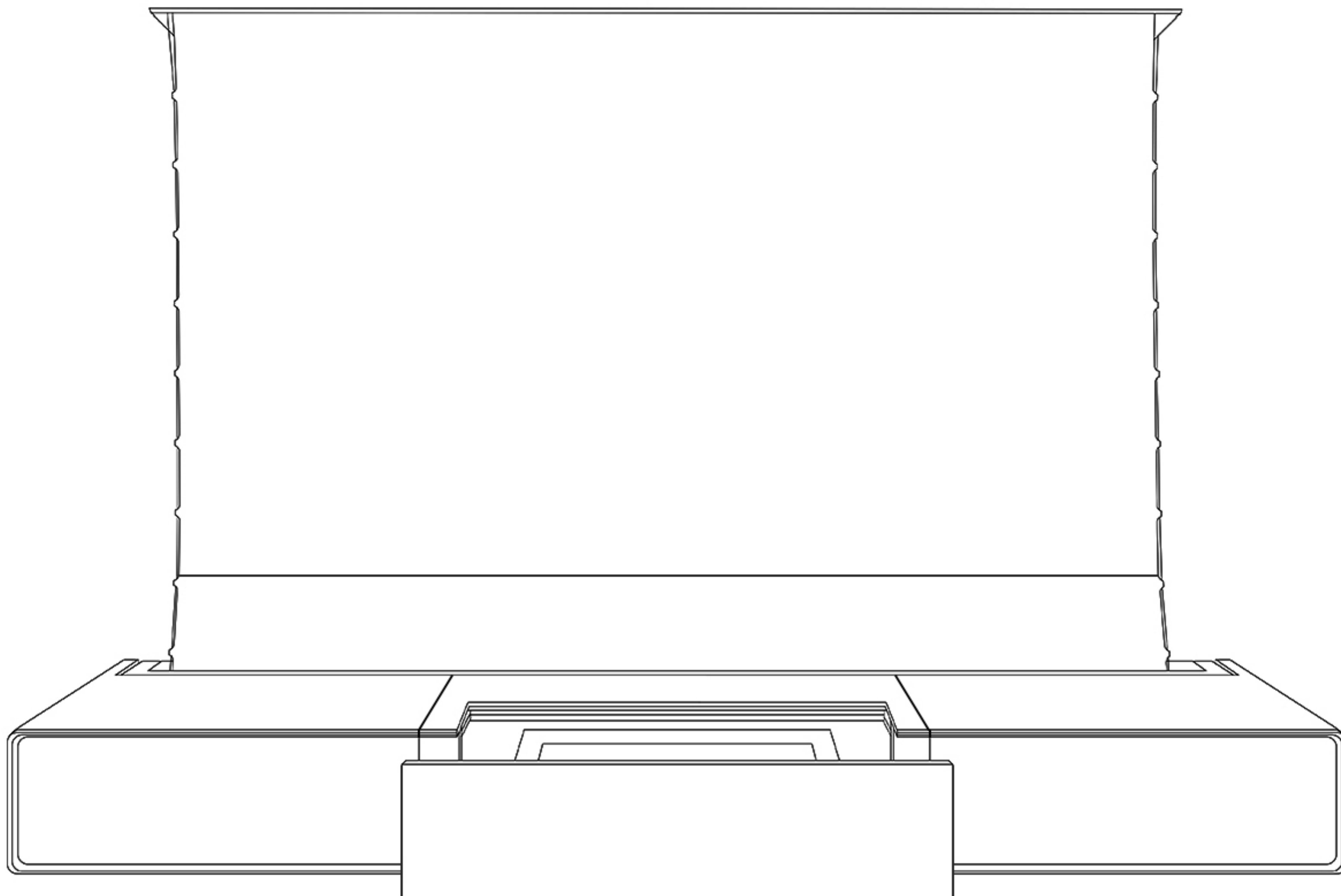


SHORE

INSTALLATION GUIDE

ROLATV Rollable Laser TV

Please read this guide completely and make sure you understand everything before installing this product.



1. Avoid looking directly into the projector while in operation.
2. Make sure there are no wires in the path of the adjustable platform.
3. In the case of sudden power failure, you must reset the adjustable platform or it will not be in the correct position.



Please DO NOT disassemble or remove part(s) from the product.

English

Expandable Laser TV Cabinet Accessories



Left cabinet*1

Middle expandable platform*1

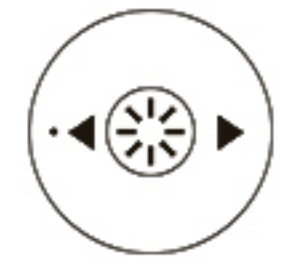
Right cabinet*1



USB extender*2



Floor rising screen (optional)*1

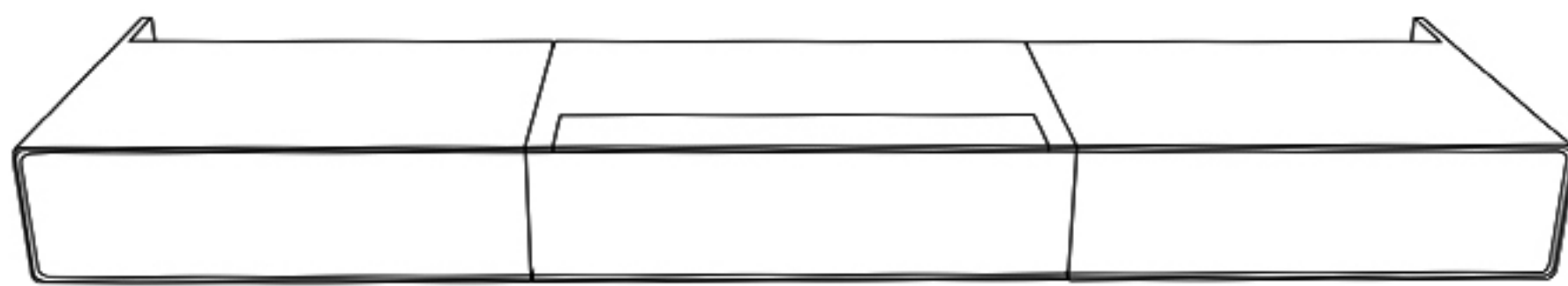


TV cabinet remote control*1

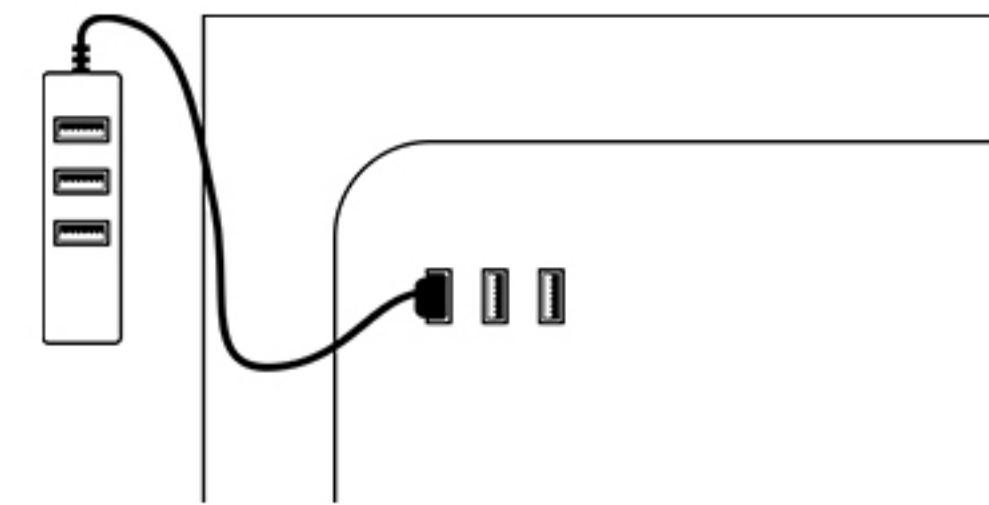
Installation Steps

1.1 Preliminary Preparation

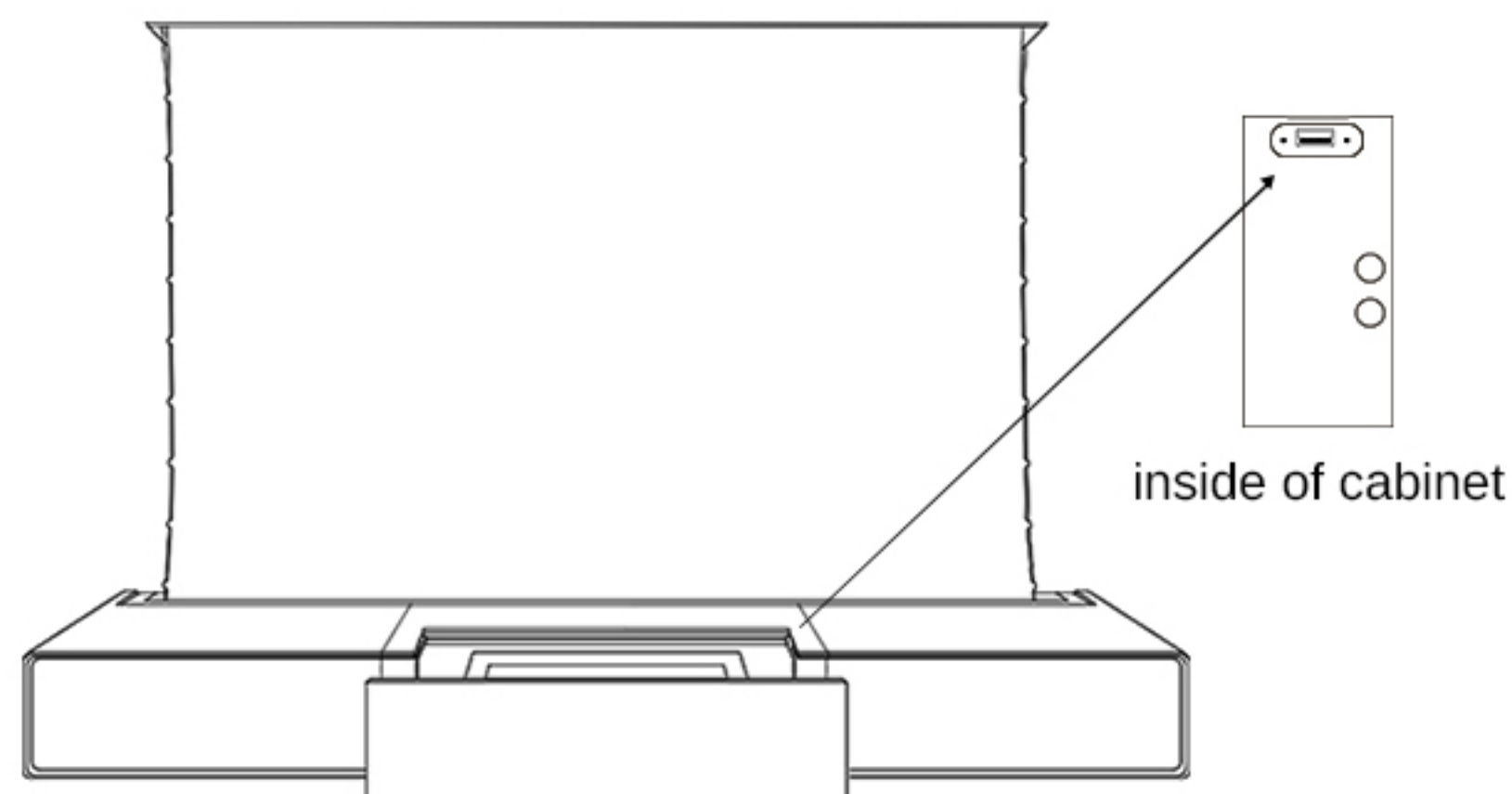
1. Find a suitable place where you want to place the cabinet. Arrange the left, middle, and right cabinets together to ensure the cabinet is placed steadily.



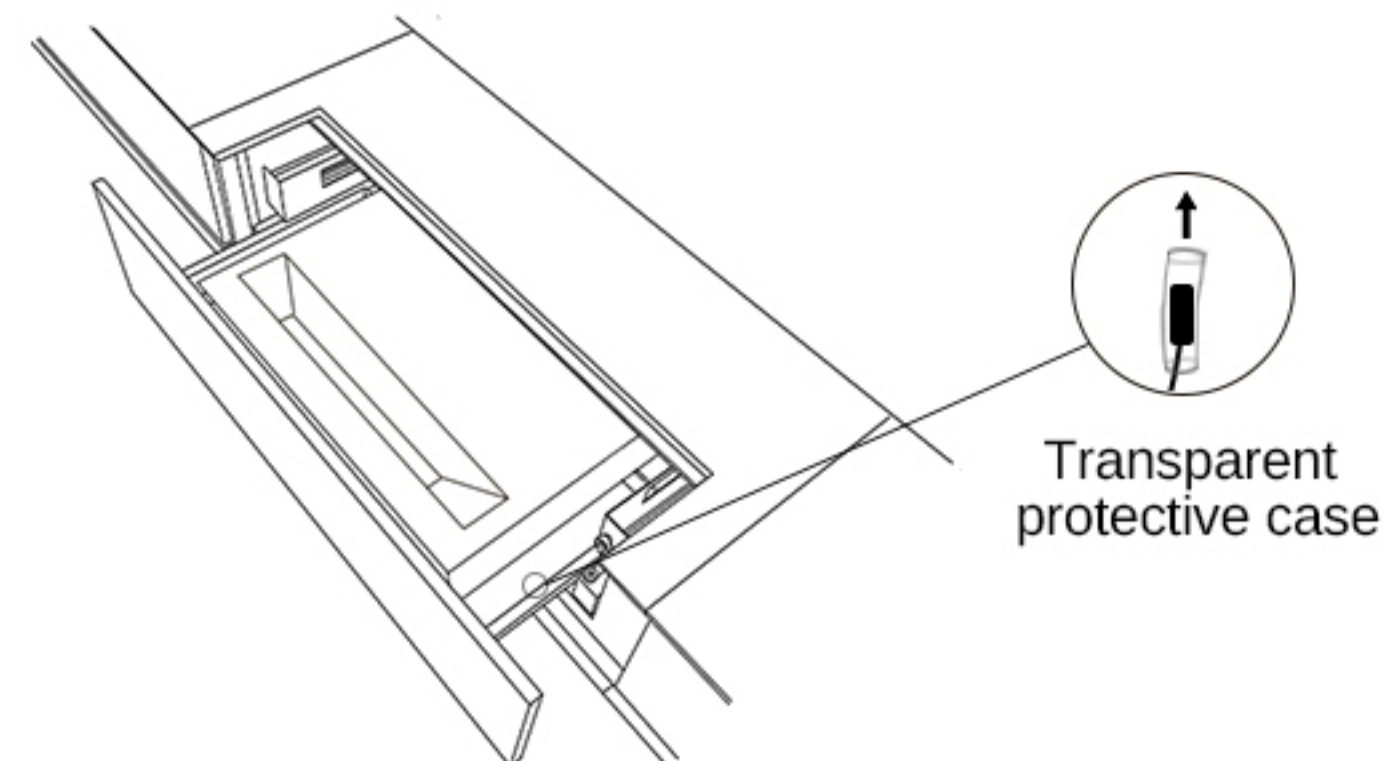
2. Pick up USB Extender 1 and connect it to the projector's USB port.



3. Pick up USB Extender 2 and connect it to the middle cabinet's USB port.

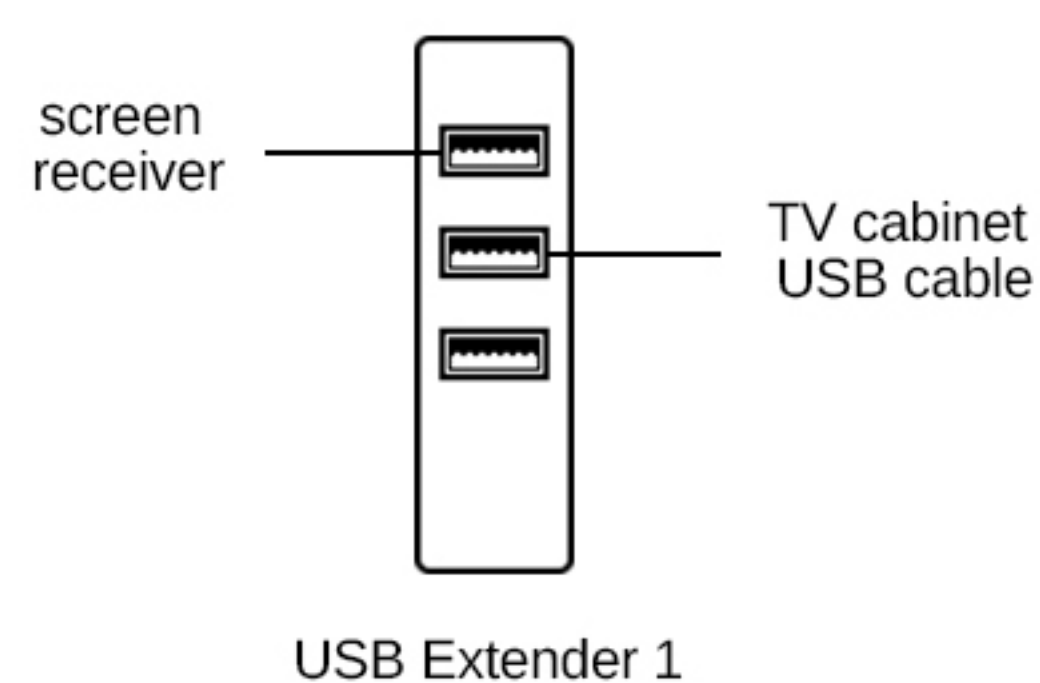
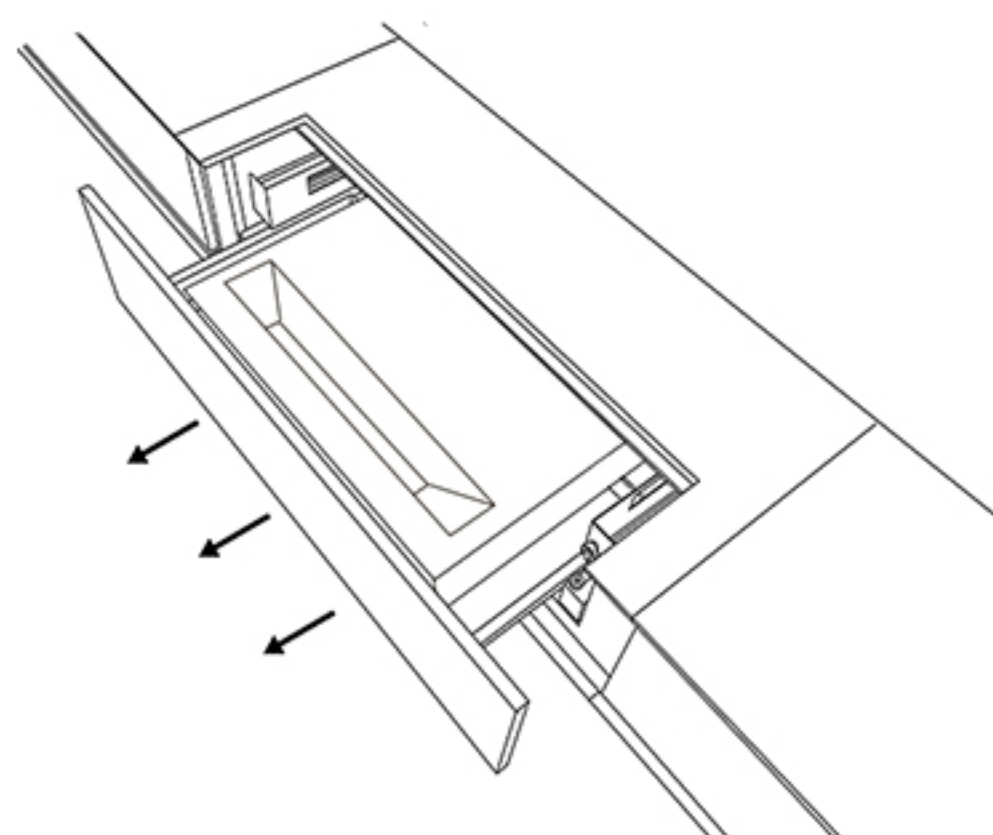


4. If you need to use a fan, remove the protective cover from the temperature sensor.

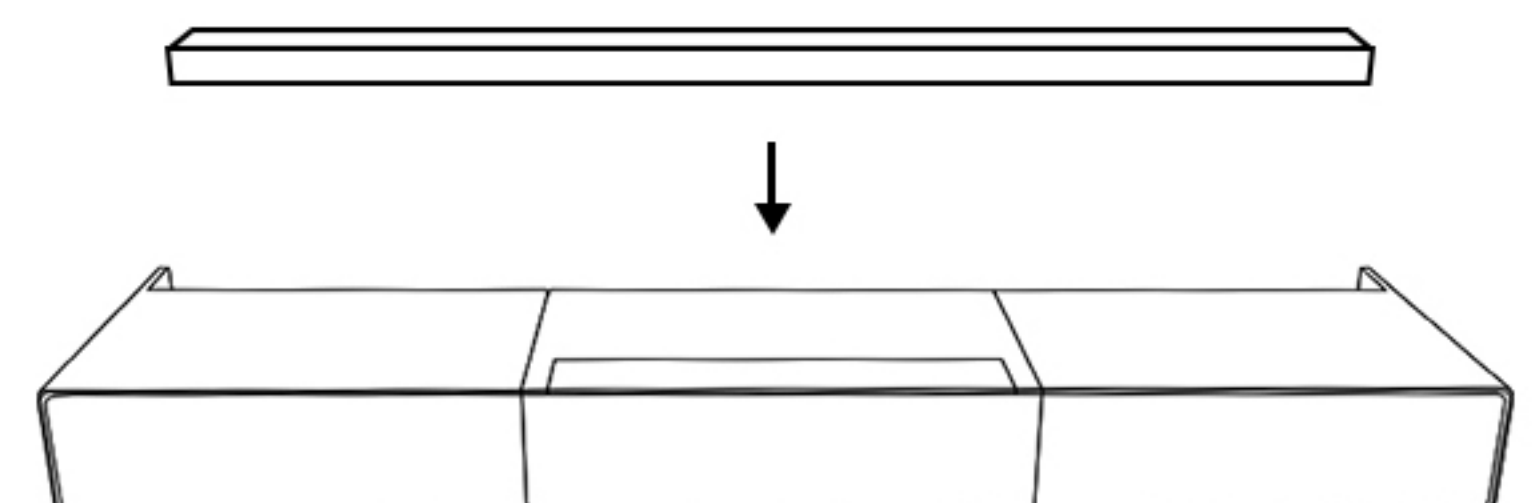


1.2 Connect the Power and Data Cables

1. Pull out the expandable stand of the middle cabinet, place the projector into the tray of the middle cabinet, connect the control cabinet's USB cable to USB Extender 1, and also plug the floor rising screen receiver into USB Extender 1.

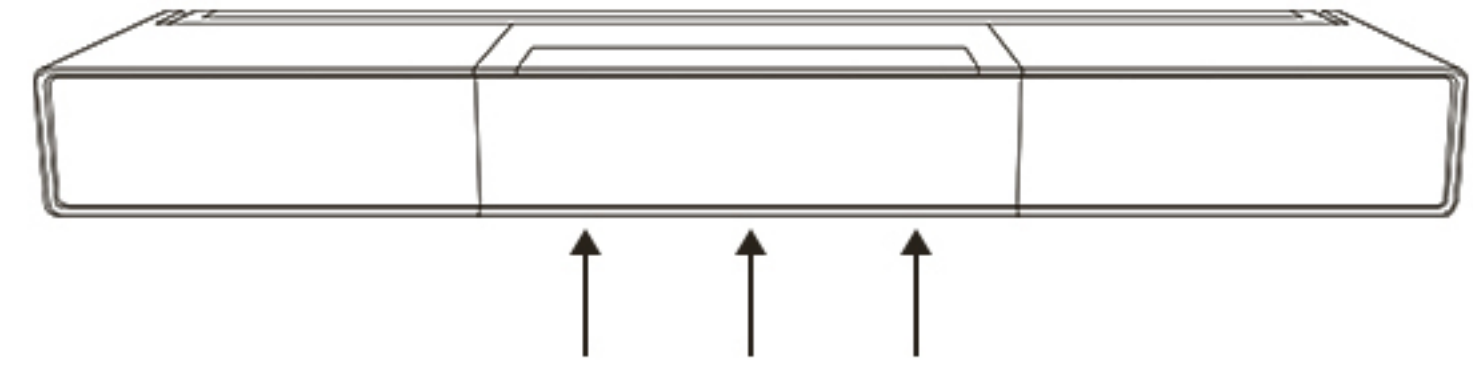
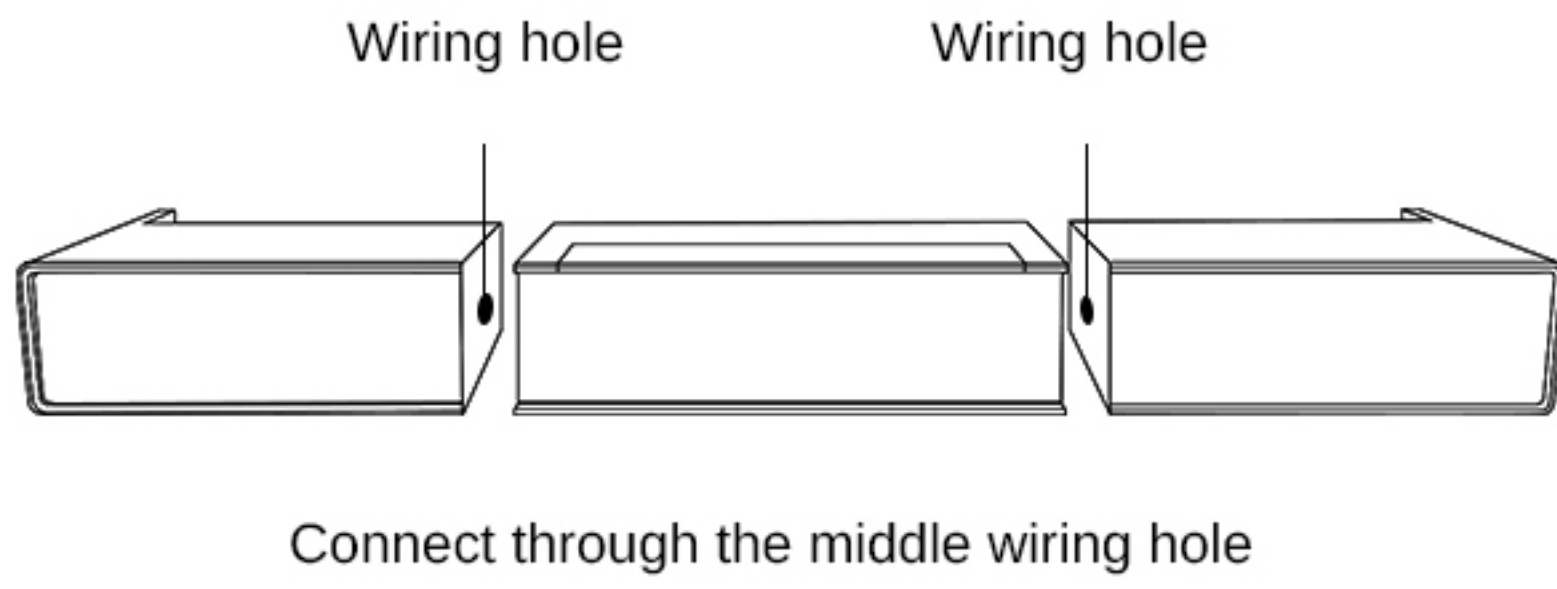


2. Place the floor rising screen into the TV cabinet's recess, and connect the power of the floor rising screen.



3. If necessary, connect the fans of the left, middle, and right cabinets to USB Extender 2.

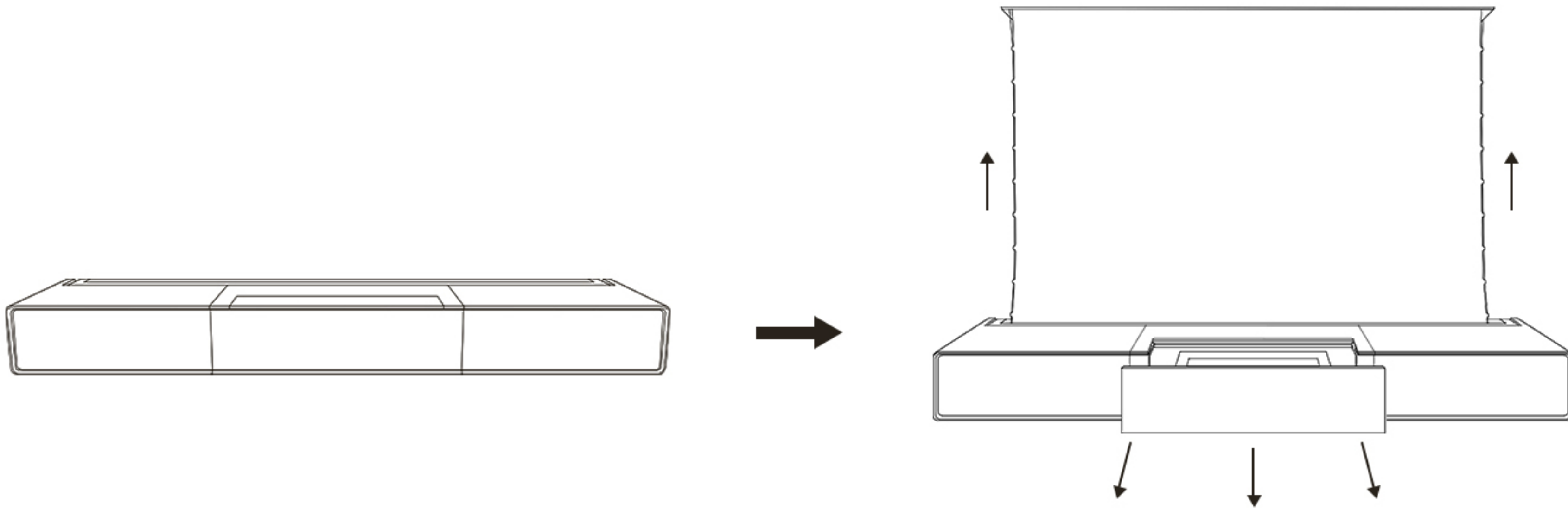
4. Connect all power supplies; at this point, the cabinet's expandable stand will retract.



Adjust Memory Position

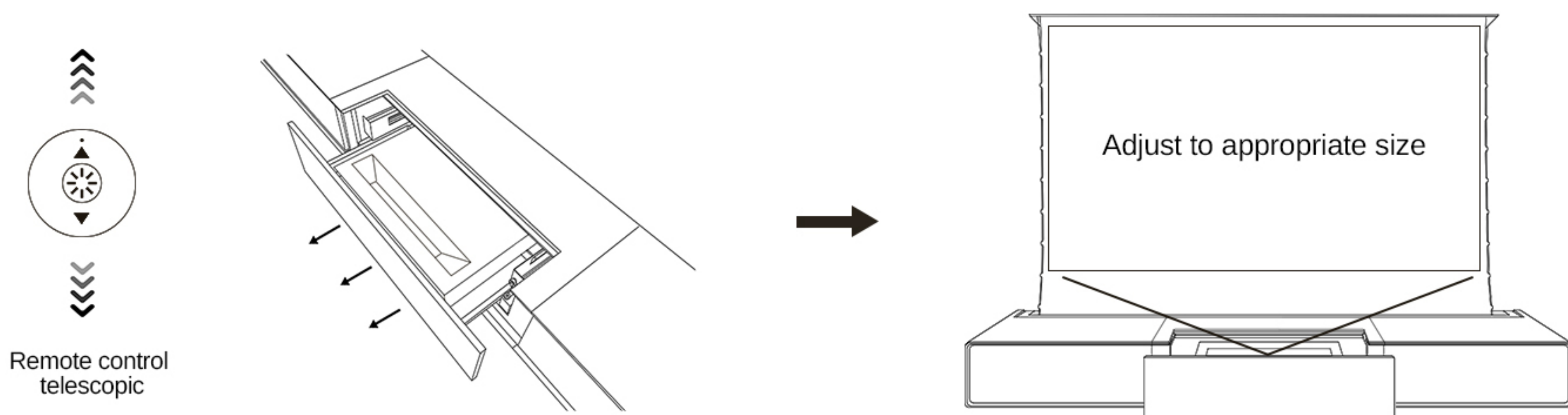
1. Initial Testing

Use the remote control to turn on the projector and test if the expandable stand and floor rising screen are working properly. If not, please check the connections of the projector, cabinet, or floor rising screen with the USB.



2. Position Calibration

After everything is working properly, use the remote control to adjust the position of the projector and screen. After adjusting to the suitable position, let it sit for more than 30 seconds, then cut off the power and restart the power of the TV cabinet to successfully save the cabinet position.



Enjoy your movie time.

FAQ

1. The TV cabinet does not sync with the projector

1. Make sure the projector is turned on.
2. Ensure all power and connection cables are correctly connected.
3. Use a power bank or mobile phone charger to replace the projector to test if the USB connection is working properly.

2. The cooling fan does not start

1. Make sure the protective cover of the temperature sensor has been removed.
2. Ensure the fan is connected to USB Extender 2.

3. The expandable stand stops at the incorrect position

After adjusting with the remote control, wait for 30 seconds before cutting off the power.

4. The projector cannot fit into the cabinet

The tray of the expandable stand is removable. Use a screwdriver to remove the tray for more space.

Installation Tips

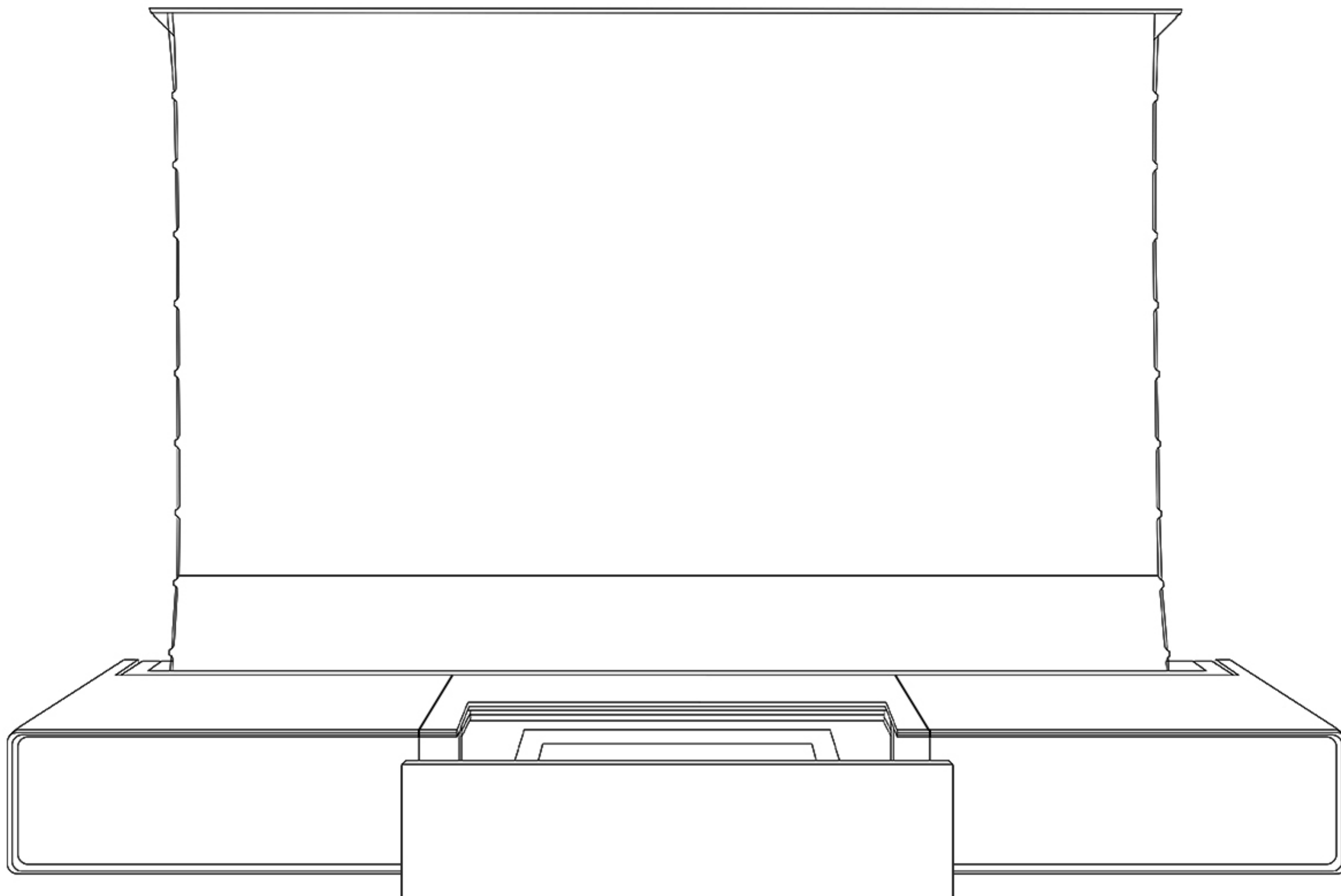
1. You can place a power strip inside the middle cabinet so all the power cables can be centralized inside, making it more elegant.
2. You can use the provided spacers to adjust the floor rising screen, allowing cables to pass underneath.

SHORE

INSTALLATION GUIDE

ROLATV Rollable Laser TV

Bitte lesen Sie diese Anleitung vollständig durch und stellen Sie sicher, dass Sie alles verstanden haben, bevor Sie dieses Produkt installieren.



1. Vermeiden Sie es, während des Betriebs direkt in den Projektor zu schauen.
2. Stellen Sie sicher, dass sich keine Kabel im Weg der verstellbaren Plattform befinden.
3. Im Falle eines plötzlichen Stromausfalls müssen Sie die verstellbare Plattform zurücksetzen, sonst wird sie sich nicht in der richtigen Position befinden.



Bitte NICHT das Produkt auseinanderbauen oder Teile davon entfernen.

German

Zubehör für erweiterbare Laser-TV-Schränke



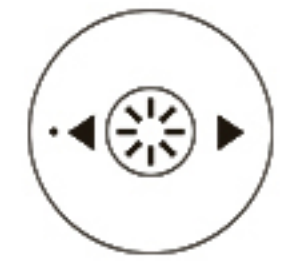
Linker Schrank*1 Mittlere erweiterbare Plattform*1 Rechter Schrank*1



USB Verlängerung*2



Bodensteigende Leinwand (optional)*1

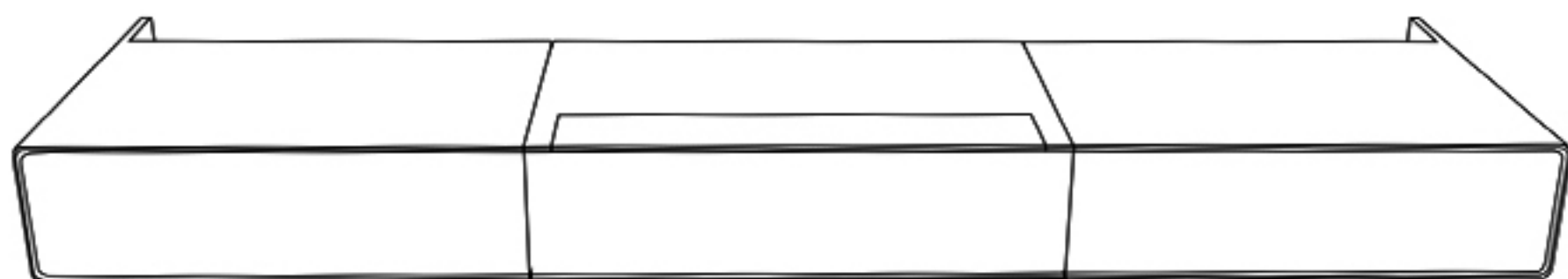


Fernbedienung für TV-Schrank*1

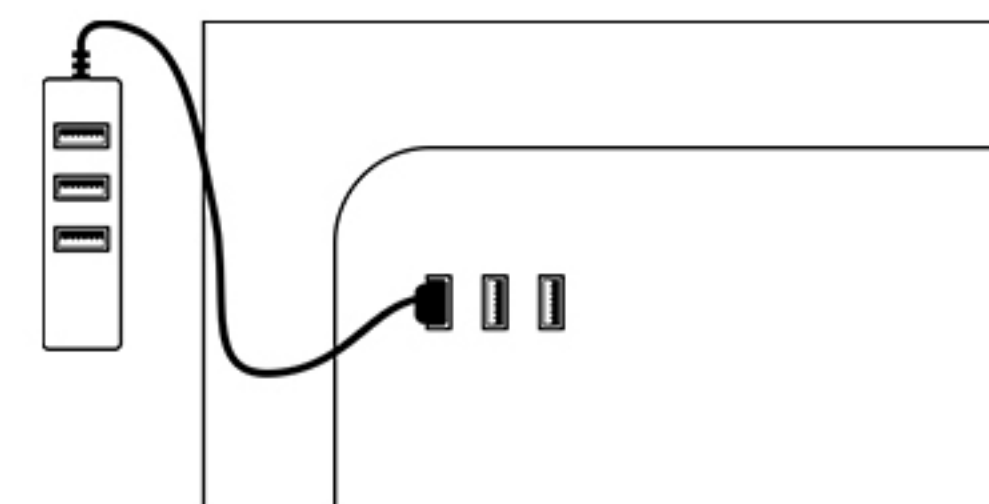
Installationschritte

1.1 Vorläufige Vorbereitung

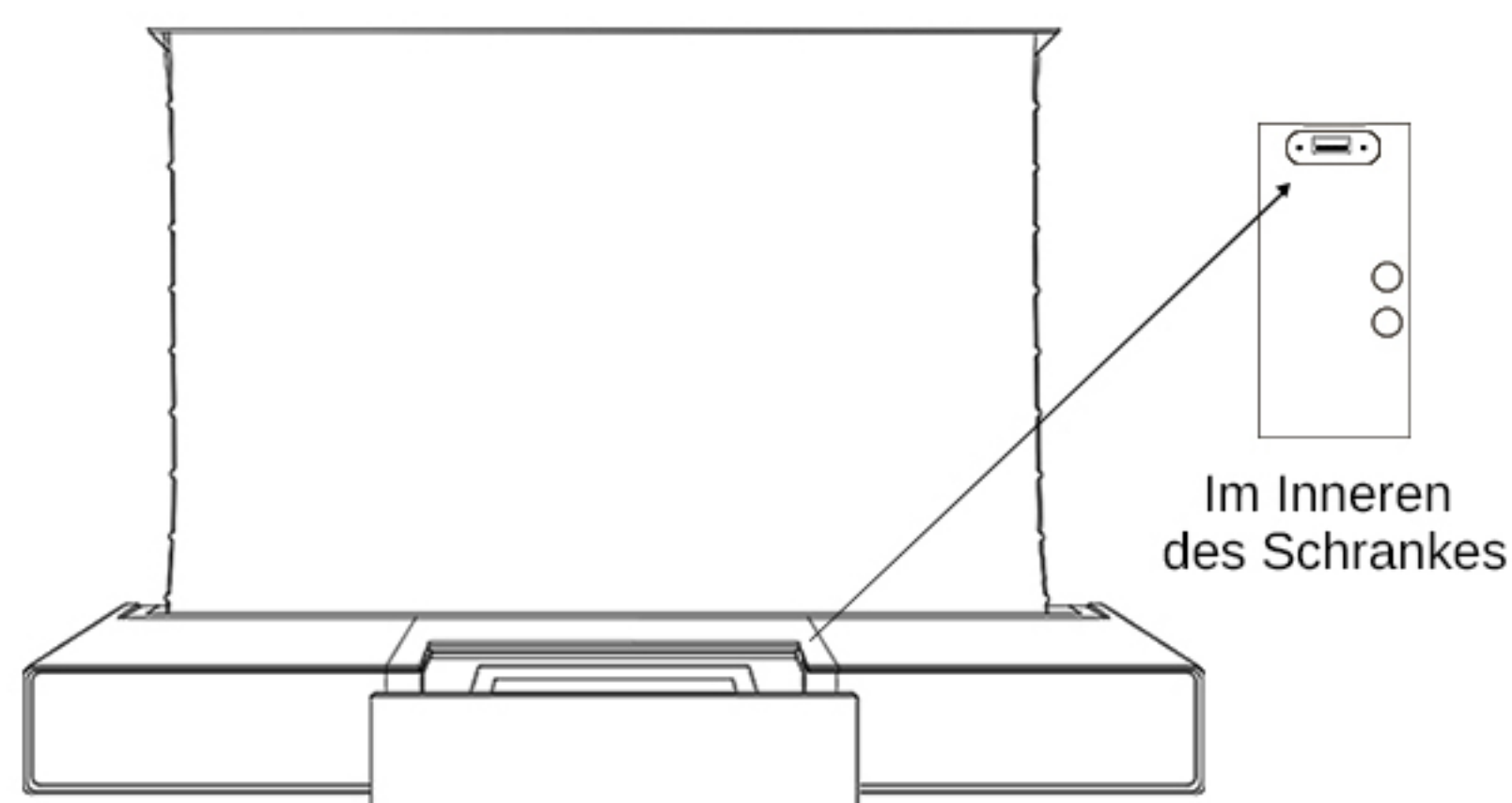
1. Finden Sie einen geeigneten Platz, an dem Sie den Schrank platzieren möchten. Ordnen Sie die linken, mittleren und rechten Schränke zusammen an, um sicherzustellen, dass der Schrank stabil steht.



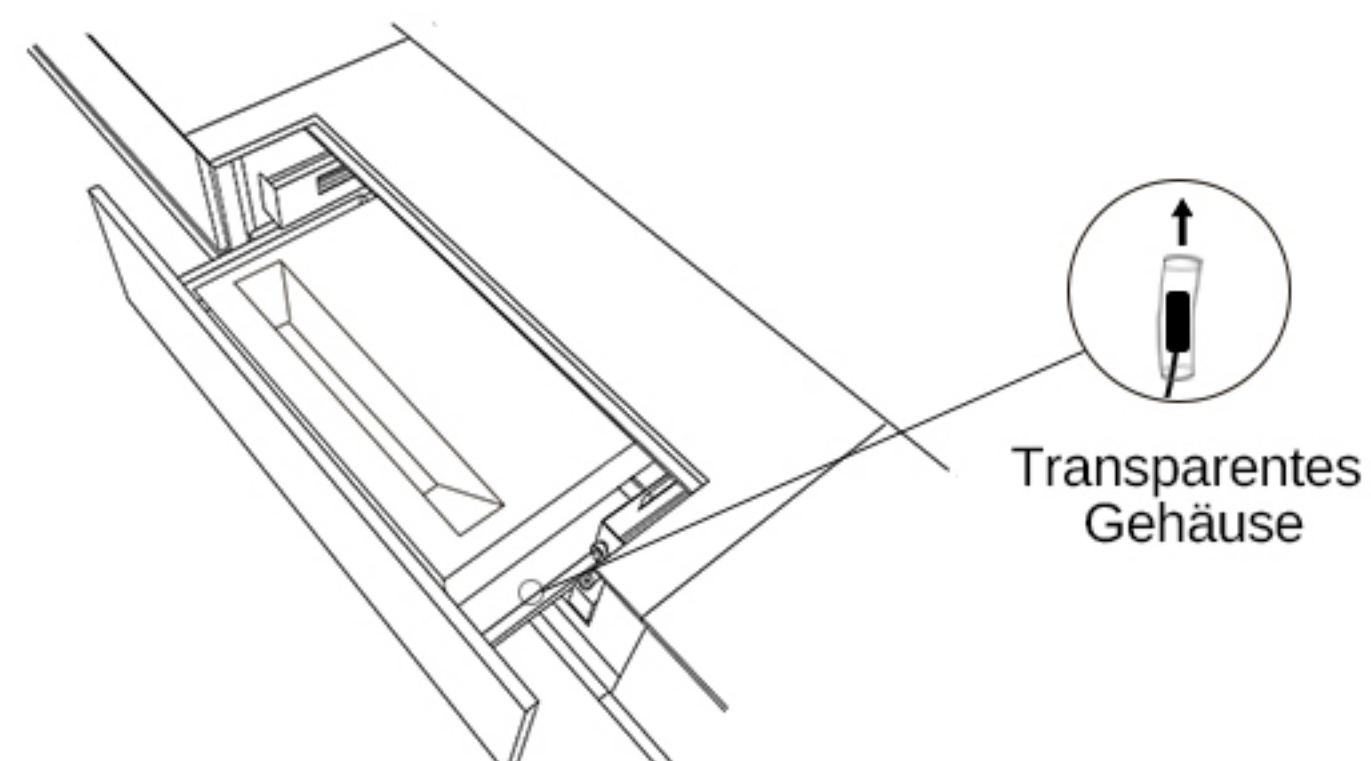
2. Nehmen Sie den USB-Verlängerung 1 und verbinden Sie ihn mit dem USB-Anschluss des Projektors.



3. Nehmen Sie den USB-Verlängerung 2 und verbinden Sie ihn mit dem USB-Anschluss des mittleren Schrankes.

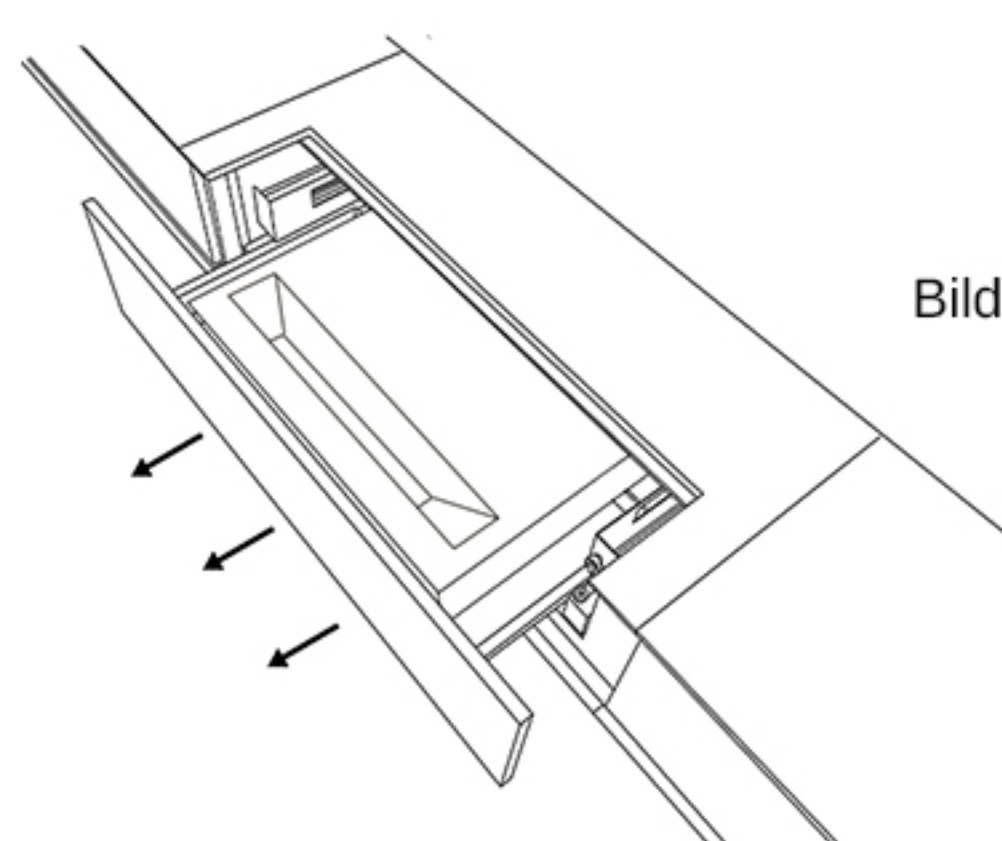


4. Wenn Sie einen Ventilator verwenden müssen, entfernen Sie die Schutzabdeckung vom Temperatursensor.



1.2 Verbinden Sie die Strom- und Datenkabel

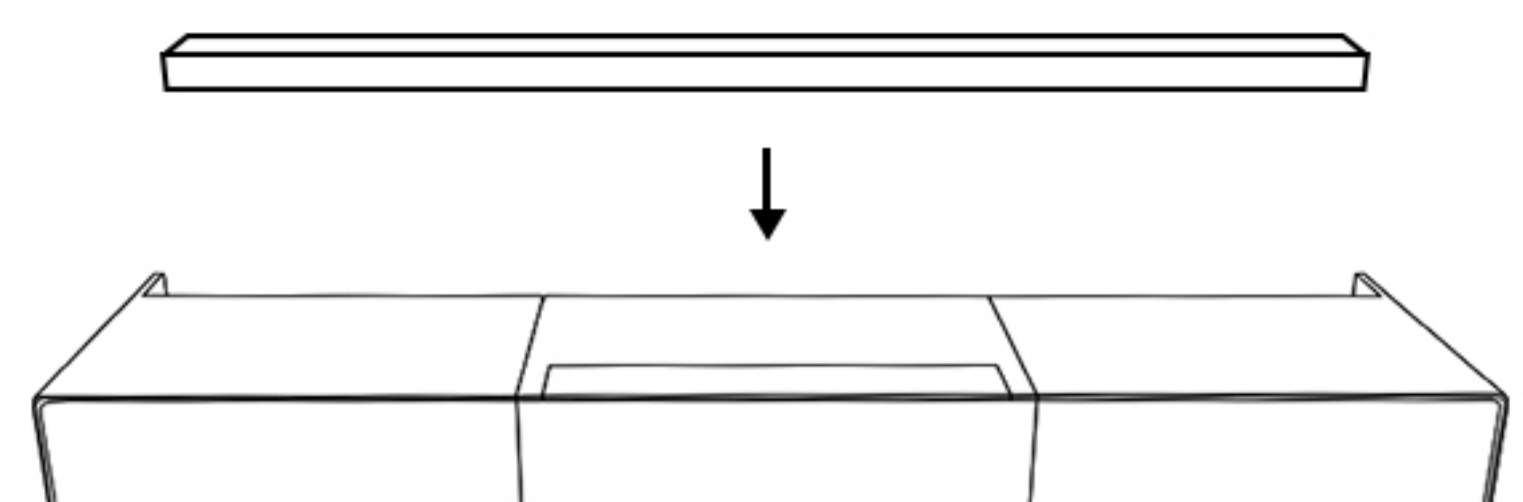
1. Ziehen Sie den ausziehbaren Ständer des mittleren Schrankes heraus, platzieren Sie den Projektor in die Ablage des mittleren Schrankes, verbinden Sie das USB-Kabel des Steuerungsschranks mit USB-Verlängerung 1 und stecken Sie auch den Empfänger des aufsteigenden Bildschirms in USB-Verlängerung 1.



Bildschirmempfänger

TV-Schrank
USB-Kabel

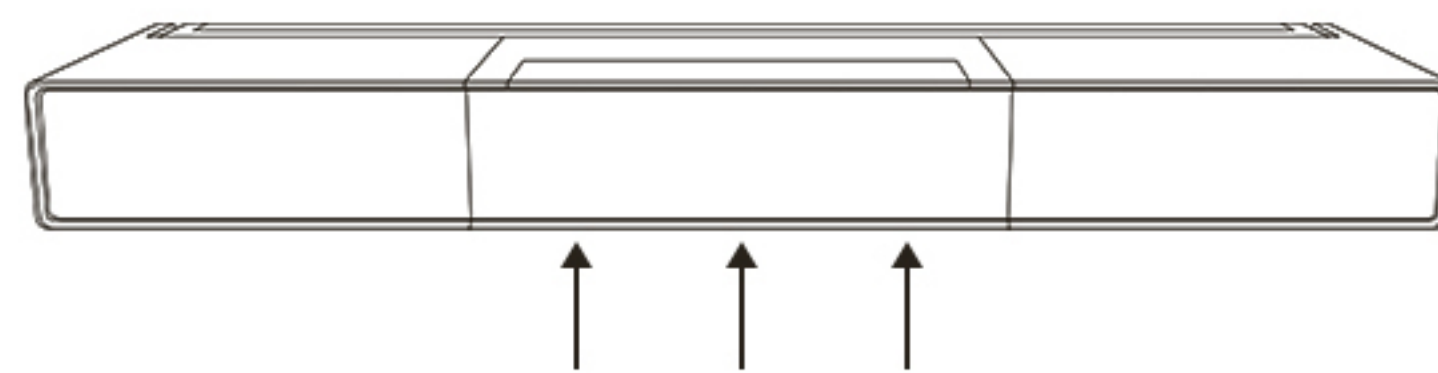
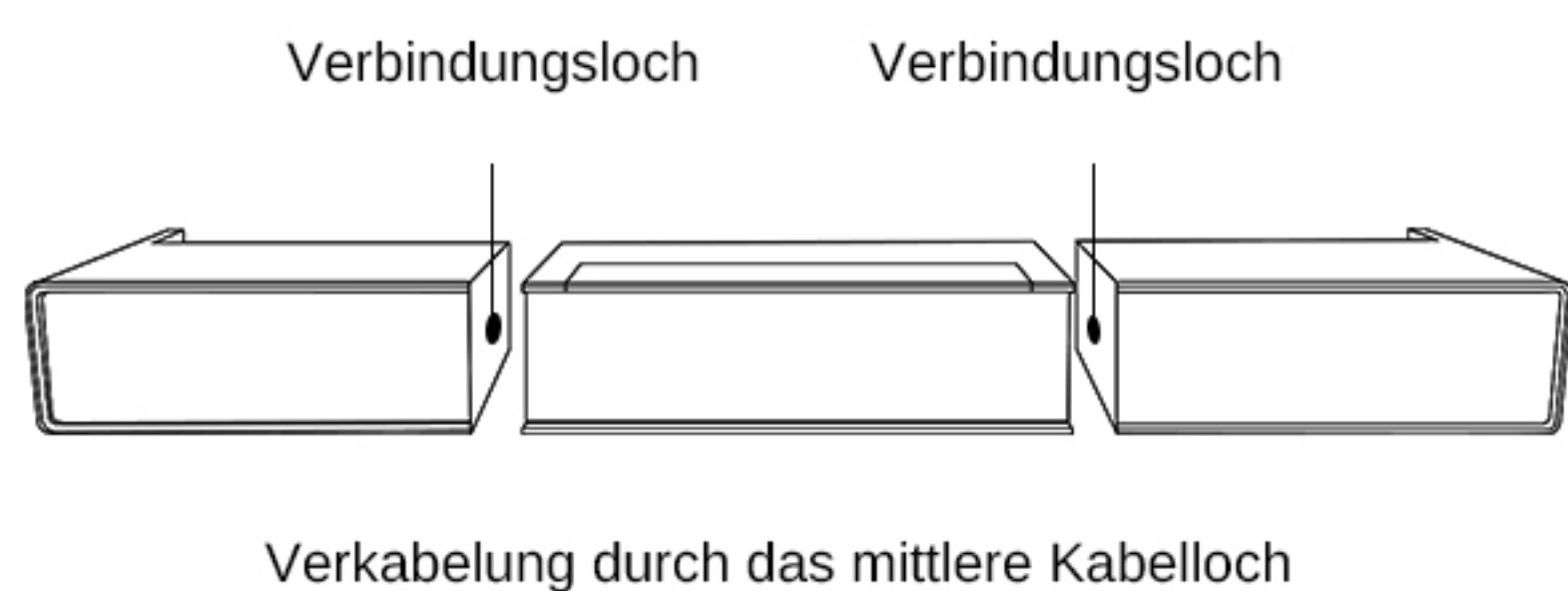
USB-Verlängerung 1.



2. Platzieren Sie den aufsteigenden Bildschirm in die Vertiefung des TV-Schranks und schließen Sie die Stromversorgung des aufsteigenden Bildschirms an.

3. Verbinden Sie bei Bedarf die Lüfter der linken, mittleren und rechten Schränke mit USB-Verlängerung 2.

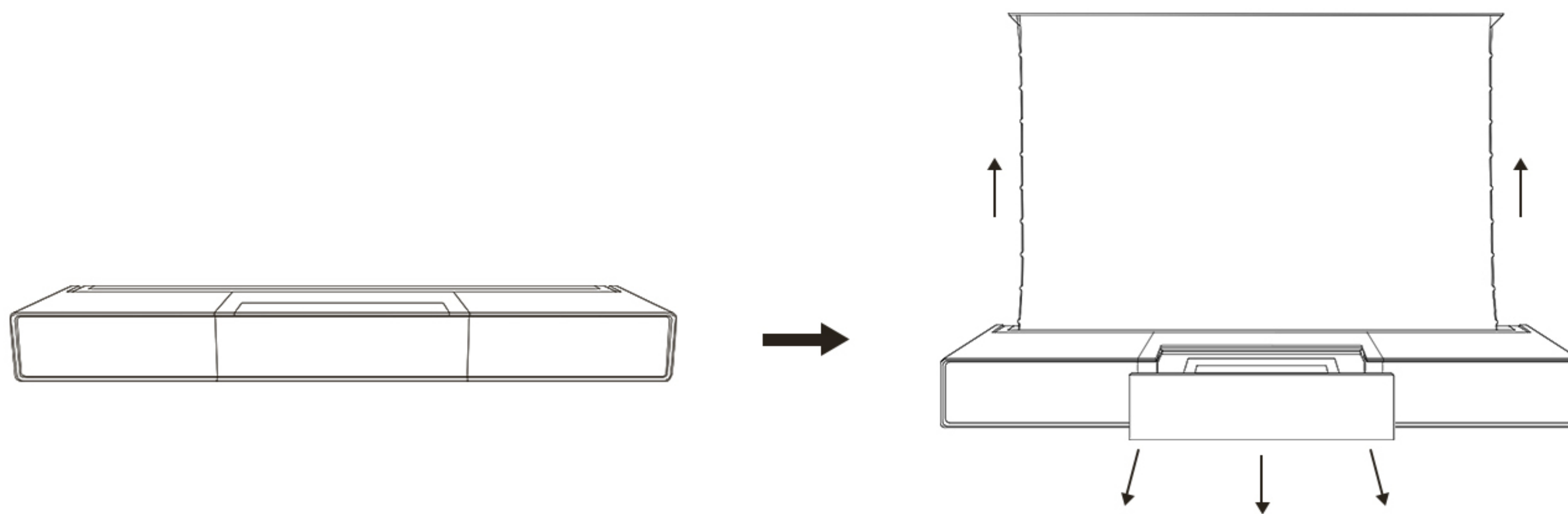
4. Schließen Sie alle Stromversorgungen an; zu diesem Zeitpunkt wird der ausziehbare Ständer des Schrankes einfahren.



Speicherposition anpassen

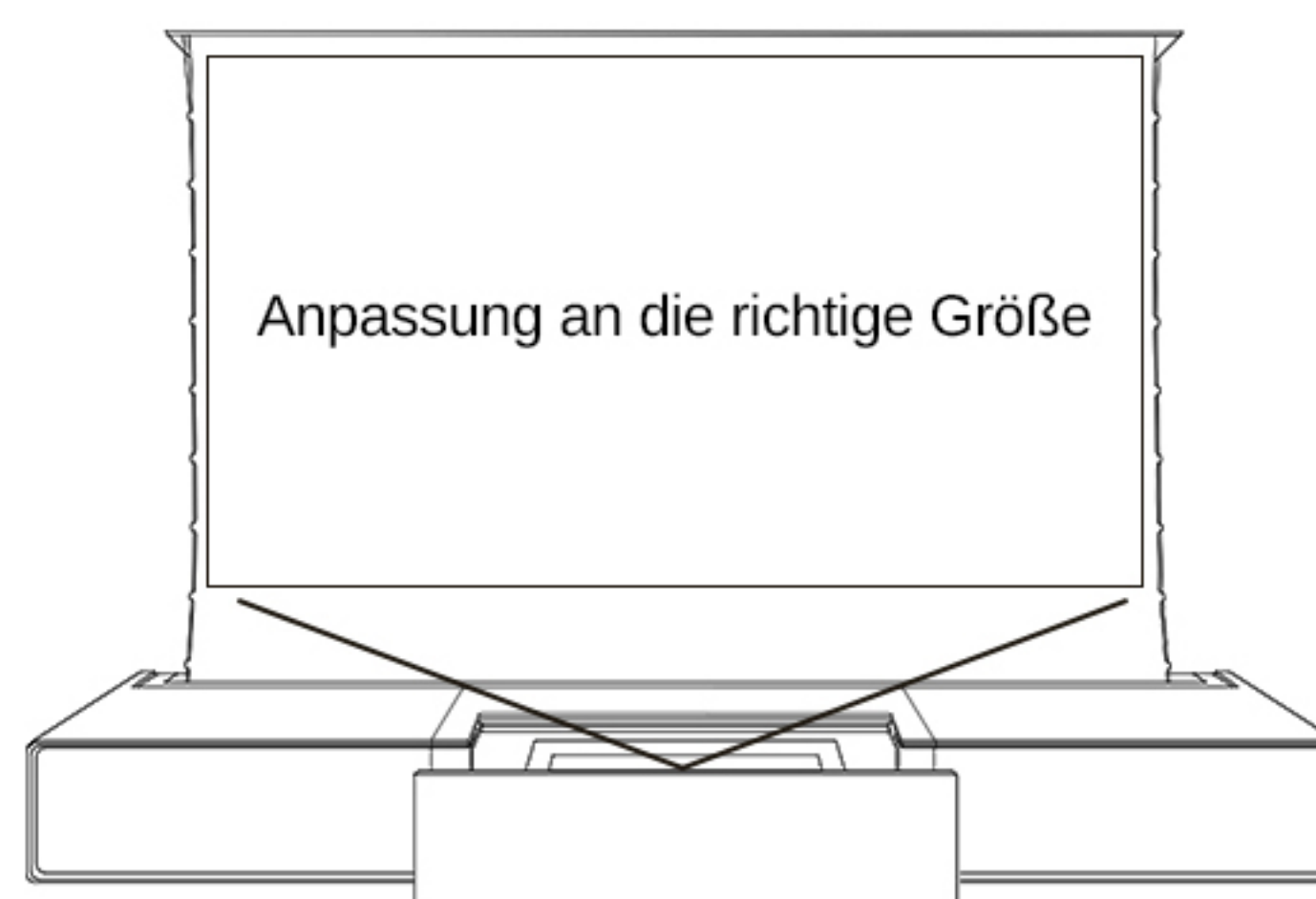
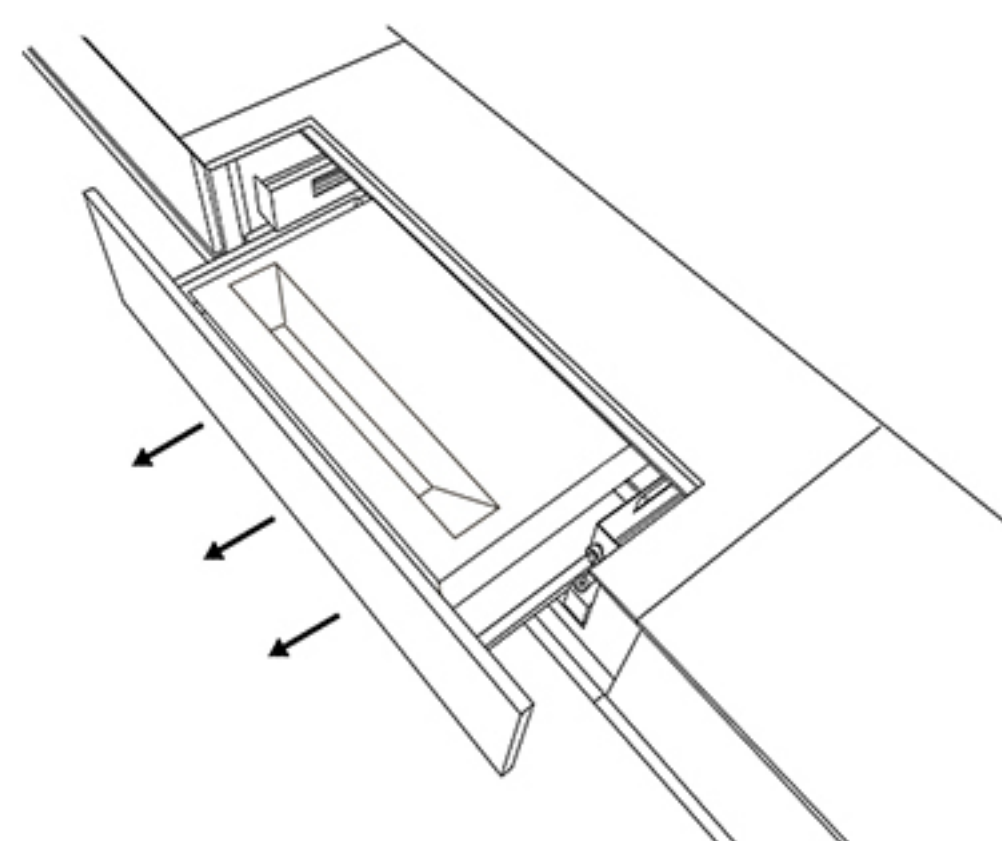
1. Ersttest

Verwenden Sie die Fernbedienung, um den Projektor einzuschalten, und überprüfen Sie, ob der ausziehbare Ständer und der aufsteigende Bildschirm ordnungsgemäß funktionieren. Falls nicht, überprüfen Sie bitte die Verbindungen des Projektors, des Schrankes oder des aufsteigenden Bildschirms mit dem USB.



2. Positionsjustierung

Nachdem alles ordnungsgemäß funktioniert, verwenden Sie die Fernbedienung, um die Position des Projektors und des Bildschirms anzupassen. Nachdem Sie die geeignete Position eingestellt haben, lassen Sie sie mehr als 30 Sekunden stehen, schalten Sie dann die Stromversorgung ab und starten Sie die Stromversorgung des TV-Schranks neu, um die Position des Schrankes erfolgreich zu speichern.



Viel Spaß beim Filmgenuss.

1. Der TV-Schrank synchronisiert nicht mit dem Projektor.

1. Stellen Sie sicher, dass der Projektor eingeschaltet ist.
2. Stellen Sie sicher, dass alle Strom- und Verbindungskabel korrekt angeschlossen sind.
3. Verwenden Sie eine Powerbank oder ein Mobiltelefonladegerät, um den Projektor zu ersetzen und zu testen, ob die USB-Verbindung ordnungsgemäß funktioniert.

2. Der Kühlventilator startet nicht.

1. Stellen Sie sicher, dass die Schutzabdeckung des Temperatursensors entfernt wurde.
2. Stellen Sie sicher, dass der Lüfter mit dem USB-Verlängerungskabel 2 verbunden ist.

3. Der ausziehbare Ständer bleibt an der falschen Position stehen.

Nach der Anpassung mit der Fernbedienung warten Sie 30 Sekunden, bevor Sie die Stromversorgung abschalten.

4. Der Projektor passt nicht in den Schrank.

Die Ablage des ausziehbaren Ständers ist abnehmbar. Verwenden Sie einen Schraubenzieher, um die Ablage für mehr Platz zu entfernen.

Installationshinweise

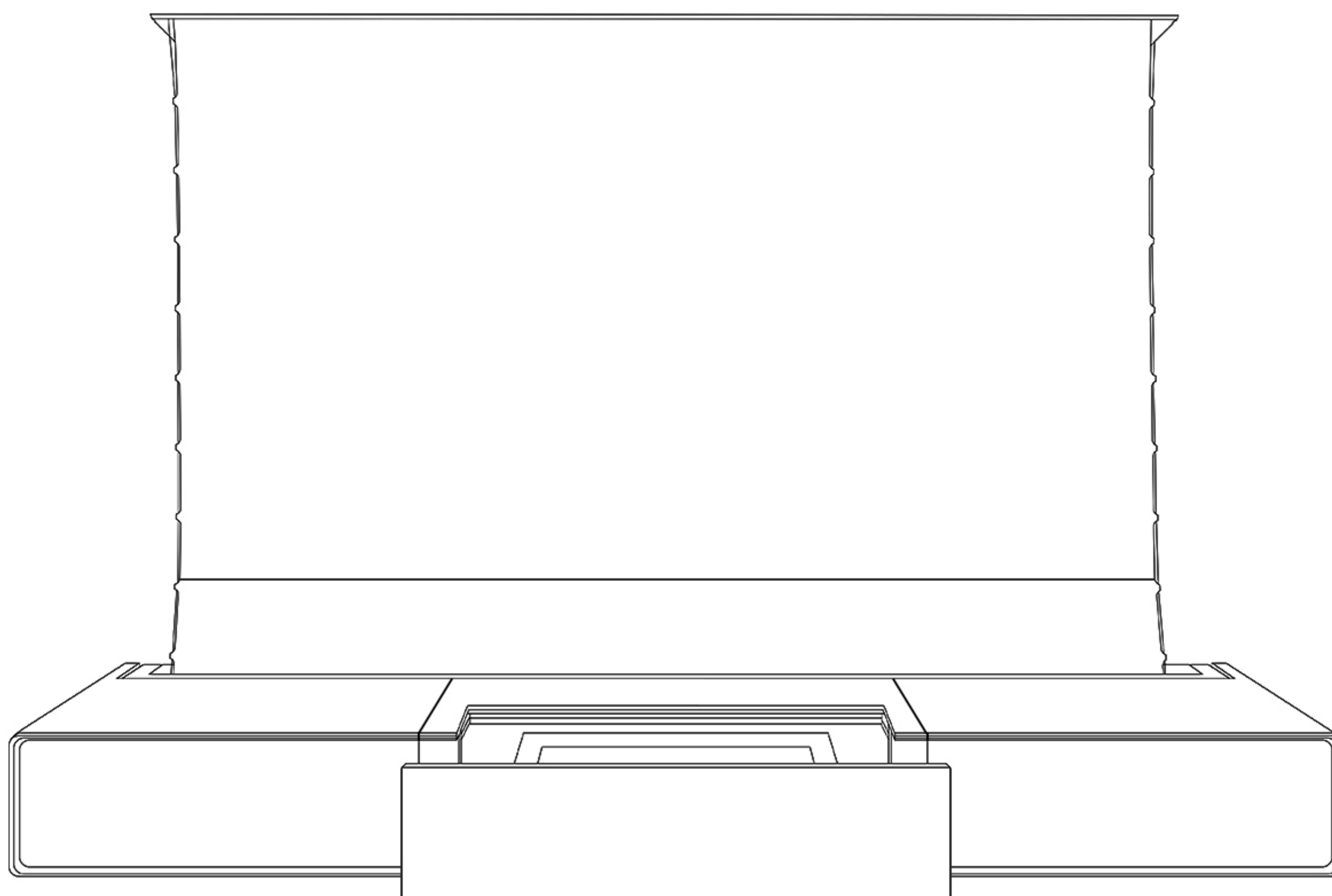
1. Sie können eine Steckdosenleiste im mittleren Schrank platzieren, damit alle Stromkabel zentralisiert sind und das Innere eleganter wirkt.
2. Sie können die mitgelieferten Abstandshalter verwenden, um den aufsteigenden Bildschirm anzupassen und Kabel darunter durchzuführen.

SHORE

INSTALLATION GUIDE

ROLATV Rollable Laser TV

Veillez lire entièrement ce guide et vous assurer que vous avez tout compris avant d'installer ce produit.



Caution

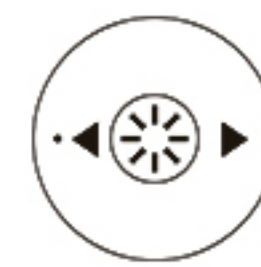
1. Évitez de regarder directement dans le projecteur pendant son fonctionnement.
2. Assurez-vous qu'il n'y a pas de fils sur le chemin de la plateforme réglable.
3. En cas de panne de courant soudaine, vous devez réinitialiser la plateforme réglable sinon elle ne sera pas dans la position correcte.



Veillez NE PAS démonter ou retirer de(s) pièce(s) du produit.

French

Accessoires de meuble TV laser extensible

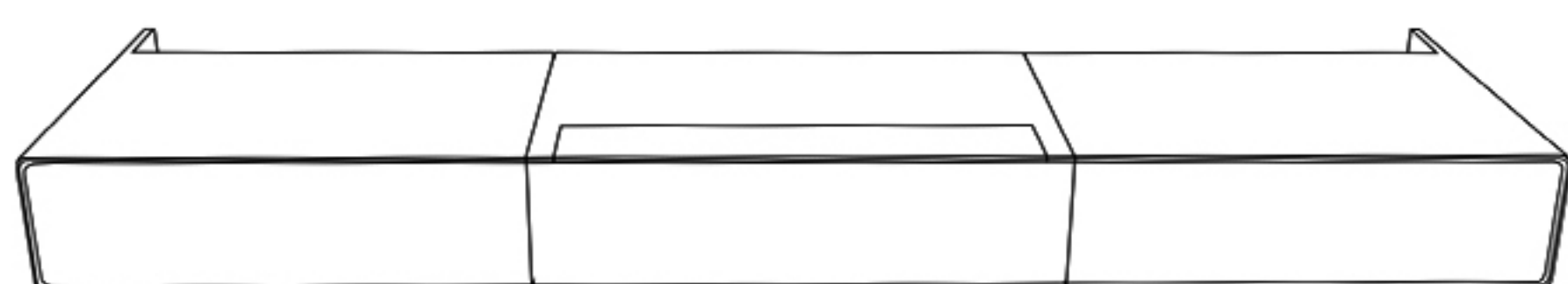


Armoire gauche*1 Plateforme centrale extensible*1 Armoire droite*1 Extension USB*2 Écran escamotable au sol (optionnel)*1 Télécommande pour meuble TV*1

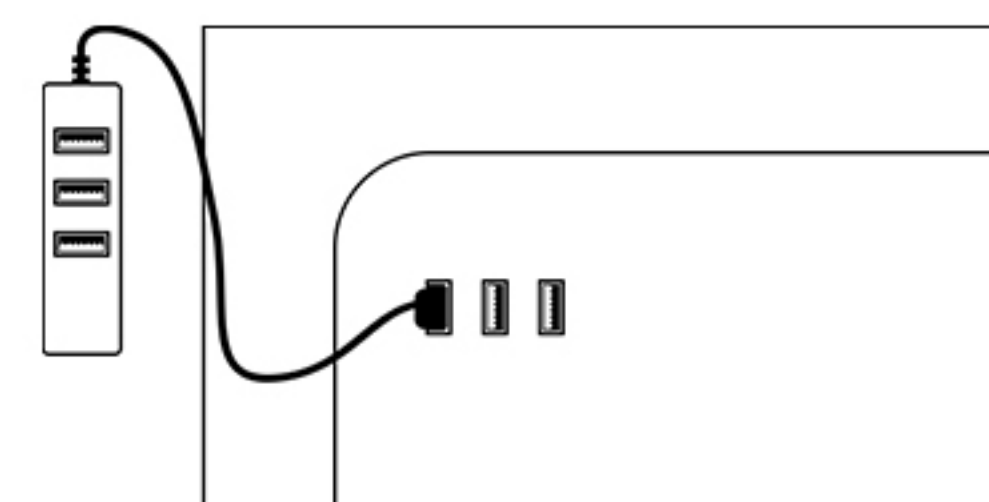
Étapes d'installation

1.1 Préparation préliminaire

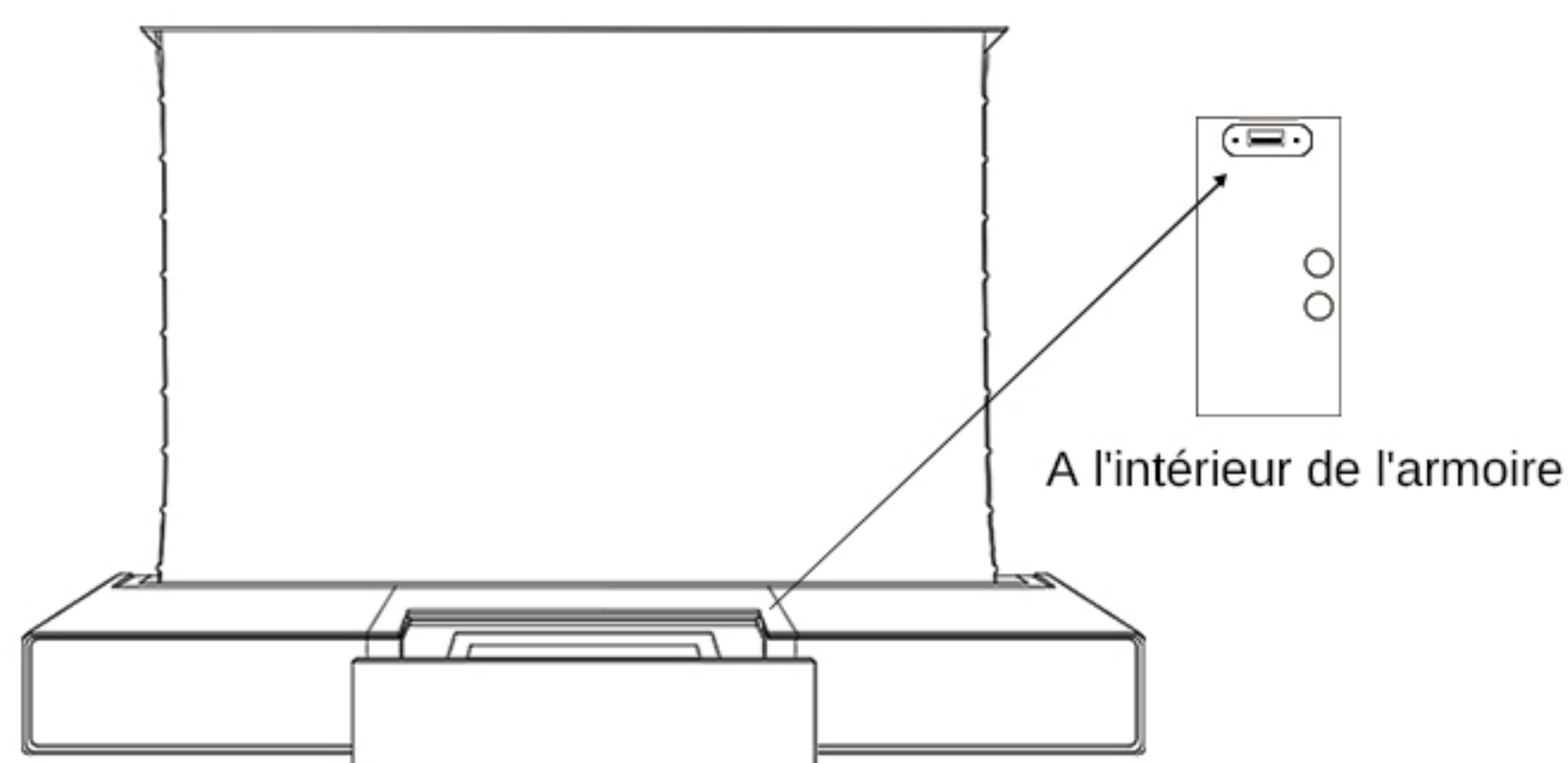
1. Trouvez un endroit approprié où vous souhaitez placer le meuble. Disposez les armoires gauche, centrale et droite ensemble pour garantir que le meuble est placé solidement.



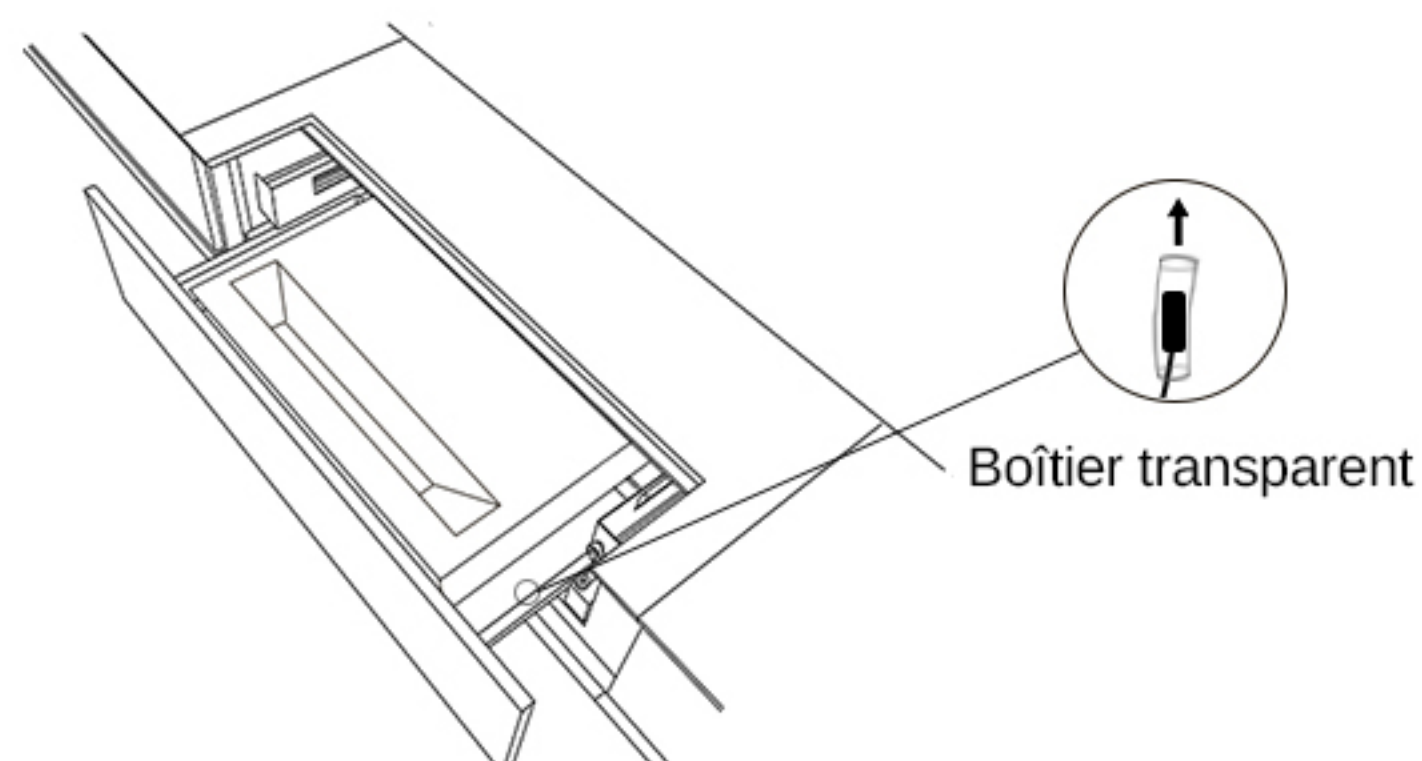
2. Prenez l'extension USB 1 et connectez-la au port USB du projecteur.



3. Prenez l'extension USB 2 et connectez-la au port USB du meuble central.

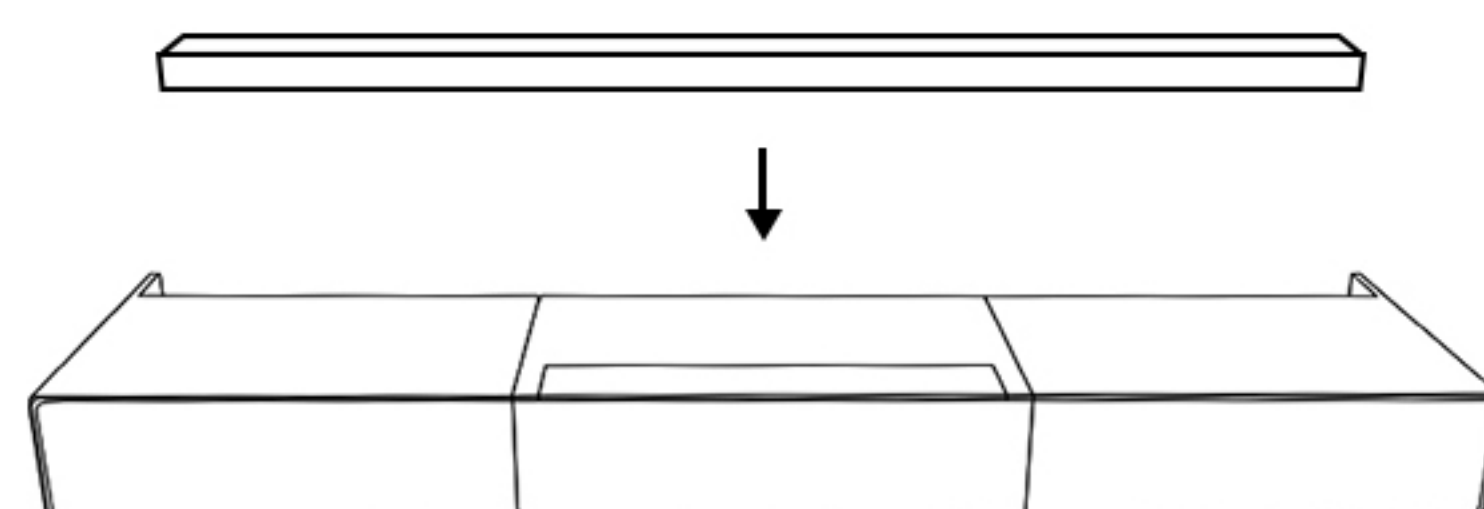
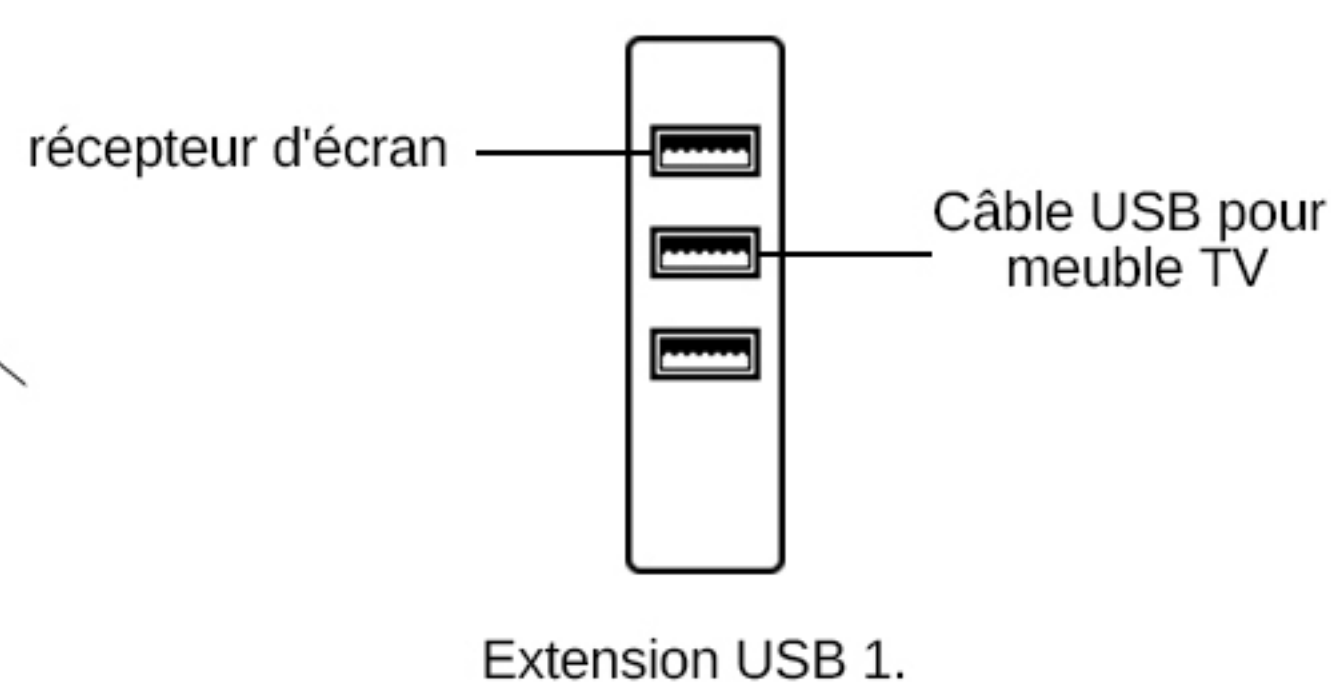
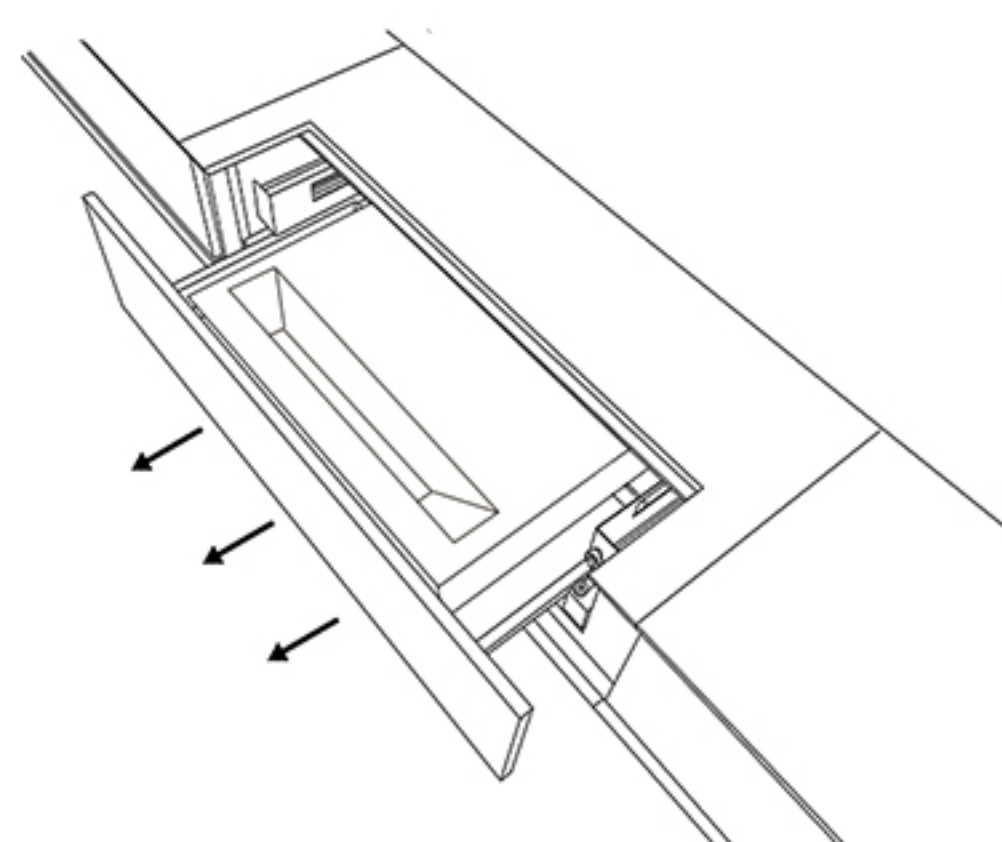


4. Si vous avez besoin d'utiliser un ventilateur, retirez le couvercle de protection du capteur de température.



1.2 Connectez les câbles d'alimentation et de données

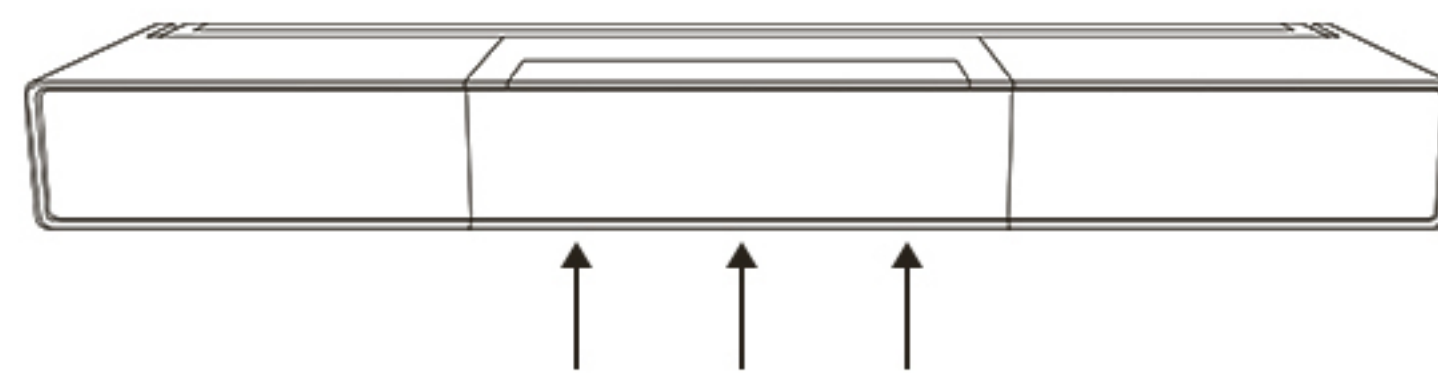
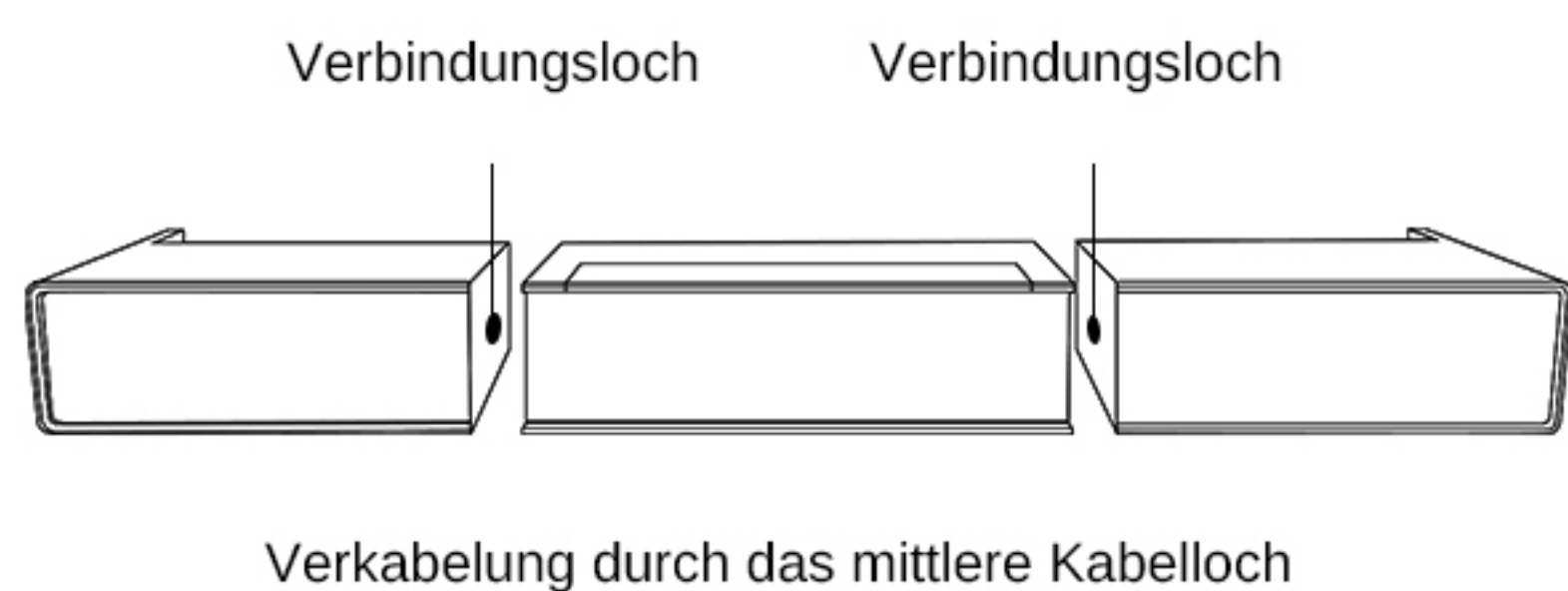
1. Tirez le support extensible du meuble central, placez le projecteur dans le plateau du meuble central, connectez le câble USB du coffret de commande à l'extension USB 1, et branchez également le récepteur de l'écran escamotable au sol dans l'extension USB 1.



2. Placez l'écran escamotable au sol dans l'encoche du meuble TV, et connectez l'alimentation de l'écran escamotable au sol.

3. Si nécessaire, connectez les ventilateurs des armoires gauche, centrale et droite à l'extension USB 2.

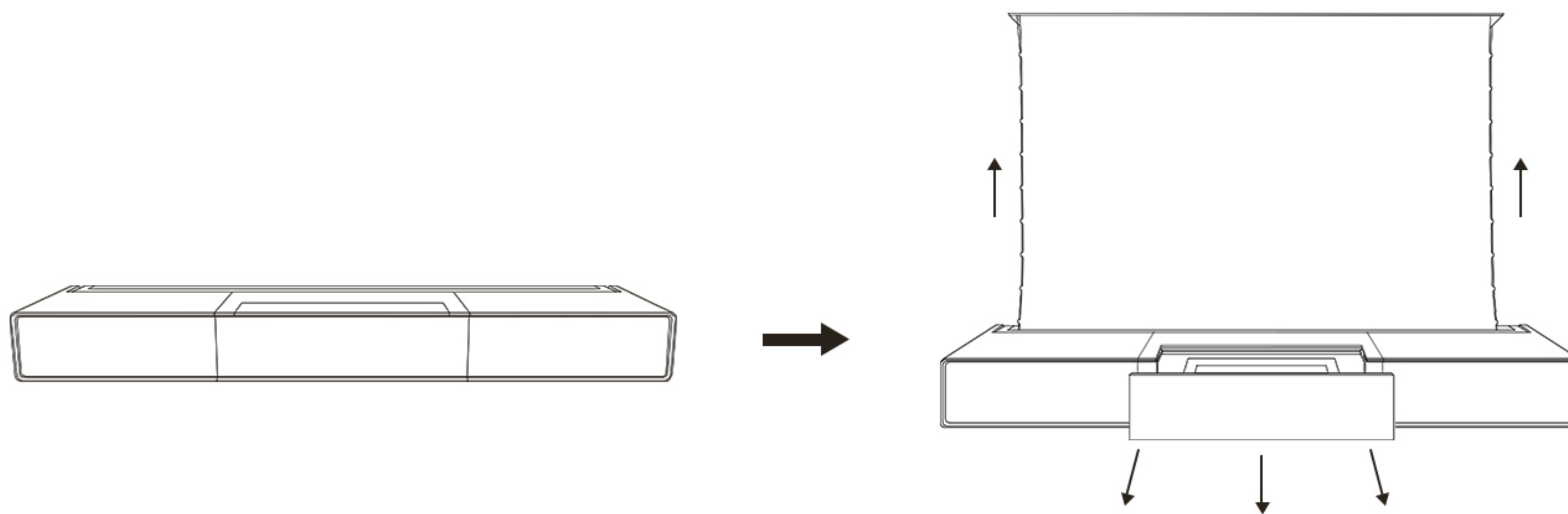
4. Connectez toutes les alimentations électriques ; à ce stade, le support extensible du meuble se rétractera.



Ajuster la position en mémoire

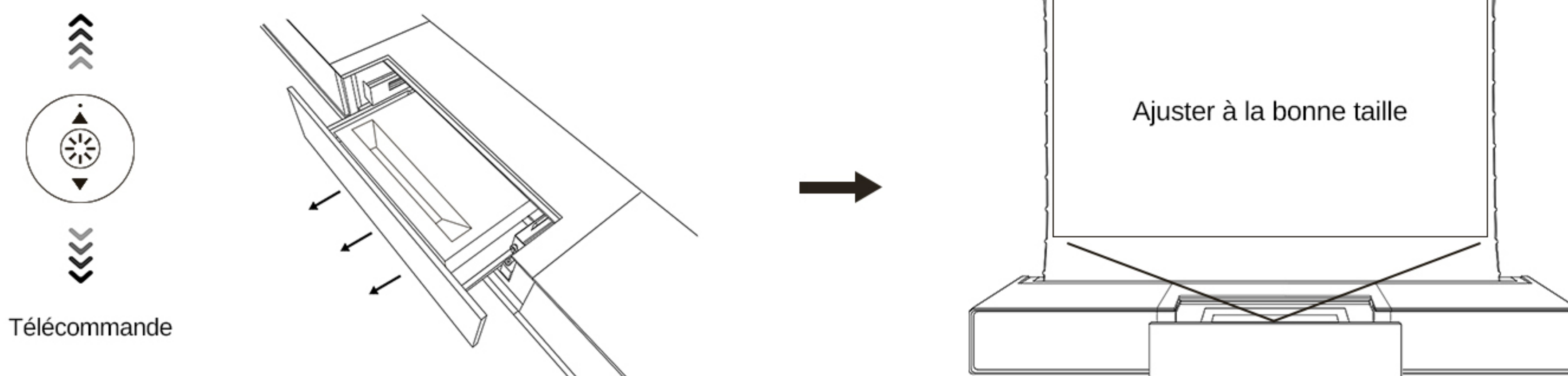
1. Test initial

Utilisez la télécommande pour allumer le projecteur et vérifiez si le support extensible et l'écran escamotable au sol fonctionnent correctement. Sinon, veuillez vérifier les connexions du projecteur, du meuble ou de l'écran escamotable au sol avec l'USB.



2. Calibration de position

Après que tout fonctionne correctement, utilisez la télécommande pour ajuster la position du projecteur et de l'écran. Après avoir ajusté à la position appropriée, laissez-le reposer pendant plus de 30 secondes, puis coupez l'alimentation et redémarrez l'alimentation du meuble TV pour enregistrer avec succès la position du meuble.



Profitez de votre moment de cinéma.

1. Le meuble TV ne se synchronise pas avec le projecteur.

1. Assurez-vous que le projecteur est allumé.
2. Assurez-vous que tous les câbles d'alimentation et de connexion sont correctement connectés.
3. Utilisez une batterie externe ou un chargeur de téléphone portable pour remplacer le projecteur et vérifier si la connexion USB fonctionne correctement.

2. Le ventilateur de refroidissement ne démarre pas.

1. Assurez-vous que le couvercle de protection du capteur de température a été retiré.
2. Assurez-vous que le ventilateur est connecté à l'extension USB 2.

3. Le support extensible s'arrête à la mauvaise position.

Après avoir ajusté avec la télécommande, attendez 30 secondes avant de couper l'alimentation.

4. Le projecteur ne rentre pas dans le meuble.

Le plateau du support extensible est amovible. Utilisez un tournevis pour retirer le plateau afin de libérer plus d'espace.

Conseils d'installation

1. Vous pouvez placer une multiprise à l'intérieur du meuble central afin que tous les câbles d'alimentation soient centralisés à l'intérieur, ce qui rendra l'ensemble plus élégant.
2. Vous pouvez utiliser les entretoises fournies pour ajuster l'écran escamotable au sol, permettant ainsi aux câbles de passer en dessous.