



Quickstart

# X-i75 & X-i105

Stereo audiophile integrated amplifier

Amplificateur intégré stéréo audiophile

Audiophiler Stereo-Vollverstärker

Amplificatore stereo integrato

# RECYCLING IN EUROPEAN UNION COUNTRIES

## Disposal of your old appliance

### English

This symbol on the product or on its packaging means that your electrical and electronic equipment should be disposed at the end of life separately from your household wastes. There are separate collection systems for recycling in EU. For more information, please contact the local authority or the dealer where you purchased the product.

### French

Ce symbole figurant sur le produit ou son emballage signifie que votre équipement électrique et électronique doit être mis au rebut séparément de vos déchets ménagers lorsqu'il atteint la fin de sa durée de vie. Il existe des systèmes de collecte séparée pour le recyclage dans l'UE.

Pour plus d'informations, veuillez prendre contact avec les autorités locales ou le revendeur auquel vous avez acheté ce produit.

### German

Das auf dem Produkt oder auf der Verpackung angebrachte Symbol bedeutet, dass Ihre elektrischen und elektronischen Geräte nicht mit dem Haushaltsmüll entsorgt werden sollen. Es existieren separate Recycling-Sammelsysteme in der EU. Für mehr Informationen wenden Sie sich bitte an Ihre örtlichen Behörden oder an den Fachhändler, bei dem Sie das Produkt erworben haben.

### Italian

Questo simbolo sul prodotto o sull'imballaggio indica che l'apparato elettrico o elettronico alia fine del suo periodo di vita dovrebbe essere smaltito separatamente dai rifiuti domestici. Nell'UE esistono altri sistemi di raccolta differenziata. Per ulteriori informazioni, contattare le autorità locali o il rivenditore presso il quale è stato acquistato il prodotto.

### Spanish

Este símbolo en el producto o en su embalaje significa que debería deshacerse de su equipo eléctrico o electrónico, al final de su vida útil, de forma separada del resto de los residuos domésticos. Para estos productos hay sistemas de recogida selectiva para reciclarlos en la Unión Europea. Para más información, rogamos contacte con la autoridad local o el distribuidor donde adquirió el producto.

### Portuguese

Este símbolo no produto ou na respectiva embalagem, significa que o equipamento eléctrico ou electrónico deverá ser descartado no fim da sua vida útil separadamente do lixo doméstico. Existem diversos sistemas de recolha separada para reciclagem na União Europeia. Para mais informações, queira contactar as autoridades locais ou o revendedor onde adquiriu o produto.

### Swedish

Märkningen av produkter och förpackningar med denna symbol betyder att elektrisk och elektronisk utrustning måste tasom hand separat från hushållsoppor när utrustningen har förbrukats. EU har särskilda återvinningsanläggningar för denna typ av utrustning. Kontakta de lokala myndigheterna eller återförsäljaren där produkten har köpts för mer information.

### Danish

Dette symbol på produktet eller på emballagen betyder, at dit elektriske og elektroniske udstyr ved afslutningen af dets levetid ikke skal bortskaffes sammen med dit husholdningsaffald. Der findes separate opsamlingsystemer til genbrug i EU. For mere information bedes du venligst kontakte de lokale myndigheder eller forhandleren, hvor du har købt produktet.

### Dutch

Dit symbool op het product of op zijn verpakking betekent dat uw elektrische of elektronische apparatuur na het verstrijken van de levensduur gescheiden van het huisvuil moet worden weggegooid. Er zijn afzonderlijke ophaalsystemen voor recycling in de E.U. Voor meer informatie neemt u contact op met de plaatselijke overheid of de dealer waar u het product hebt gekocht.

### Norwegian

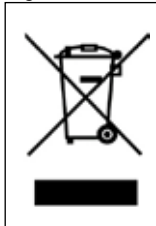
Dersom produktet eller emballasjen er merket med dette symbolet, bør ditt elektriske eller elektroniske utstyr kasseres atskilt fra ditt husholdningsavfall når det er utsatt. I Norge finnes det egne innsamlingsystemer for resirkulering. Vennligst ta kontakt med lokale myndigheter eller forhandleren hvor du kjøpte produktet for mer informasjon.

### Finnish

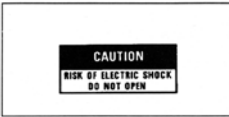
Jos tuotteessa tai sen pakkauksessa on tämä symboli, se tarkoittaa, että kyseiset sähköiset ja elektroniset laitteet pitää hävittää niiden käytön loputtua erillään kotitalousjätteistä. EU:ssa on erillisiä keräysjärjestelmiä. Jos haluat lisätietoja, ota yhteyttä paikallisiin viranomaisiin tai tuotteen myyjään.

### Polish

Ten symbol na produkcie lub na jego opakowaniu oznacza, że Państwo urządzenie elektryczne lub elektroniczne po zakończeniu użytkowania musi zostać poddane utylizacji oddzielnie od odpadów z gospodarstwa domowego. W Unii Europejskiej istnieją oddzielne systemy zbierania odpadów w poddawanych recyklingowi. Aby uzyskać więcej informacji, proszę skontaktować się z lokalnymi władzami lub sprzedawcą, u którego zakupiono produkt.



# WARNING ATTENTION WARNUNG ATTENZIONE



ATTENTION: afin de réduire tout risques de chocs électriques ou de feu, ne pas exposer votre appareil à l'humidité ou à toutes sortes de liquides

WARNING: to reduce the risk of fire or electric shock, do not expose this appliance to rain or moisture.

WARNUNG: Um die Gefahr eines Brandes oder eines Stromschlags zu mindern, halten Sie das Gerät von Nässe und Feuchtigkeit fern.



ATTENZIONE: per ridurre il rischio di incendi o scosse elettriche evitare di esporre l'apparecchio a pioggia o umidità.

AVERTISSEMENT

Pour prévenir tout risques de chocs électriques, ne pas ouvrir l'appareil. Si un problème apparaît, faites réparer votre appareil par un technicien qualifié.



CAUTION: To prevent the risk of electric shock, do not remove cover (or back); no user serviceable parts inside. Refer servicing to qualified service personnel.

VORSICHT: Um die Gefahr eines Stromschlags zu vermeiden, sollte die Abdeckung (und die Rückwand) nicht entfernt werden. Das Gerät enthält keine Teile, die vom Benutzer gewartet werden können. Überlassen Sie die Wartung qualifiziertem Fachpersonal.



AVVERTENZE: Per prevenire il rischio di shock elettrici si fa divieto di aprire sia il coperchio superiore che quello posteriore dell'apparecchio. Non ci sono parti all'interno riparabili o sostituibili dall'utente finale. Per problemi fare riferimento a personale qualificato.

LE POINT D'EXCLAMATION vous indiquera la présence d'informations importantes, tant au niveau utilisation que maintenance de votre appareil.

THE LIGHTNING FLASH with arrow-head symbol is intended to alert the user to the presence of uninsulated «dangerous voltage» within the product's enclosure that may be of sufficient

magnitude to constitute a risk of electric shock to persons.

Das Blitzsymbol in einem gleichschenkligen Dreieck warnt vor nicht isolierten Komponenten mit gefährlicher Stromspannung, die zu ernsthaften Personenschäden führen kann. Das Ausrufungszeichen in einem gleichschenkligen Dreieck kennzeichnet wichtige Hinweise für die Nutzung und Wartung Ihres Gerätes.

IL PUNTO ESCLAMATIVO evidenzia pericolo di shock elettrici e la presenza di istruzioni importanti nel manuale per la manutenzione o l'utilizzo dell'apparecchio.

Si vous souhaitez déplacer ou transporter votre appareil, nous vous conseillons dans le cas d'un déménagement, d'un retour pour réparation, etc...de réemballer dans son emballage d'origine votre appareil.

An appliance and cart combination should be moved with care. Before any transportation, your product must be packed correctly in order to avoid any damage.

Bei der Beförderung des Gerätes mit Transportwagen ist mit Vorsicht vorzugehen. Vor jeder Art von Transport muss das Produkt ordnungsgemäß verpackt werden, um Beschädigungen zu vermeiden.

## IMPORTANT



\* POUR PREVENIR LES CHOCES ELECTRIQUES NE PAS UTILISER CETTE FICHE POLARISEE AVEC UN PROLONGATEUR, UNE PRISE DE COURANT OU UNE AUTRE SORTIE DE COURANT, SAUF SI LES LAMES PEUVENT ETRE INSEREES A FOND SANS EN LAISSER AUCUNE PARTIE A DECOUVERT.

\* TO PREVENT ELECTRIC SHOCK, DO NOT USE THIS PLUG WITH AN EXTENSION CORD, RECEPTACLE OR OTHER OUTLET UNLESS THE BLADES CAN BE FULLY INSERTED TO PREVENT BLADE EXPOSURE.

\* UM DIE GEFAHR EINES STROMSCHLAGS ZU VERMEIDEN, VERWENDEN SIE DIESEN STECKER NUR IN KOMBINATION MIT VERLÄNGERUNGSKABELN, KÜPPLUNGEN UND STECKDOSEN, IN DIE DIE STECKERKONTAKTE VOLLSTÄNDIG EINGEFÜHRT WERDEN KÖNNEN, SO DASS KEINE SPANNUNGSFÜHRENDE TEILE FREILIEGEN.

PER EVITARE SHOCK ELETTRICI NON UTILIZZARE LA SPINA IN DOTAZIONE CON UNA PROLUNGA, UNA PRESA A MURO O ALTRO CHE NON CONSENTA IL COMPLETO INSERIMENTO DELLE LAMELLE, EVITANDO ANCHE LA MINIMA ESPOSIZIONE.

## INFORMATION

THE MAIN PLUG IS USED AS THE DISCONNECT DEVICE, THE DISCONNECT DEVICE SHALL REMAIN READILY OPERABLE.

# CONSIGNES DE SECURITE - ISTRUZIONI DI SICUREZZA

## LIRE LES INSTRUCTIONS

Toutes les consignes de sécurité et instructions quand à l'utilisation de notre produit doivent faire l'objet d'une lecture attentive.

## MEMORISER CES INSTRUCTIONS

Les consignes de sécurité et instructions doivent être retenues pour un usage futur de votre produit **TENEZ COMPTE DES ALERTES**

Les mises en garde inscrites sur votre appareil ou imprimées dans ce manuel doivent être respectées.

## SUIVRE LES INSTRUCTIONS

Toutes les instructions concernant l'utilisation et le fonctionnement de votre appareils doivent être suivies.

## EAU ET MOISSURE

Votre appareil ne doit pas être utilisé près d'un point d'eau ou dans un environnement trop humide.

## VENTILATION

Votre appareil doit être installé de telle façon que sa ventilation ne soit en aucun cas entravée. Il ne faut pas l'utiliser sur un lit, un sofa ou une surface similaire qui obstruerait ses grilles de ventilation. Dans tous les cas, il convient de vérifier que votre appareil puisse être ventilé naturellement. Ne pas l'encastrer.

## SOURCES DE CHALEUR

Il est conseillé d'éloigner votre appareil d'une source de chaleur type radiateur ou autres sources produisant une source de chaleur.

## ALIMENTATION ELECTRIQUE

Le branchement de votre appareil doit se faire en respectant les indications contenues dans ce manuel. Votre installation électrique doit être en conformité afin de permettre une utilisation en toute sécurité de votre appareil.

## MASSE ET POLARITÉ

Des précautions doivent être prises afin de respecter la polarité et la mise à la terre de votre appareil.

## PROTECTION DU CORDON SECTEUR

Votre cordon d'alimentation doit être correctement installée afin qu'il ne soit pas piétiner ou arracher.

## NETTOYAGE

Votre appareil doit être nettoyée seulement avec les produits préconisés par le fabricant. Des produits trop agressifs contenant des acides peuvent endommagés les différentes surfaces de votre appareil.

## AUTRES SOURCES D'ALIMENTATION

Dans le cas d'une utilisation d'une antenne externe, vous devez l'éloigner d'une ligne électrique.

## PERIODE D'INUTILISATION

Si vous quittez votre domicile pour une longue période, nous vous conseillons de débrancher votre appareil.

## PÉNÉTRATION D'OBJETS OU DE LIQUIDE

Des précautions doivent être prises afin d'empêcher la pénétration d'objets ou de liquide à l'intérieur de votre appareil.

## SERVICE

Votre appareil doit être impérativement dépanné par du personnel compétent et qualifié. Afin de connaître la station technique la plus proche, merci de contacter votre distributeur national.

## LEGGERE ATTENTAMENTE TUTTE LE ISTRUZIONI

sulla sicurezza e sul funzionamento prima di utilizzare l'apparecchio.

**CONSERVARE QUESTE ISTRUZIONI** per consultazioni future.

**ATTENERSI ALLE AVVERTENZE E SEGUIRE TUTTE LE ISTRUZIONI** sul funzionamento dell'apparecchio.

**ACQUA E UMIDITÀ** – L'apparecchio non deve essere utilizzato vicino all'acqua, ad es. vasca da bagno, al lavabo, in un seminterrato umido o vicino ad una piscina, ecc.

**VENTILAZIONE** – Posizionare l'apparecchio in modo che riceva una corretta ventilazione, non su divani, tappeti o superfici simili, in scaffali o armadi che impediscano il flusso d'aria.

**RISCALDAMENTO** → Posizionare l'apparecchio lontano da fonti di calore, come termosifoni, radiatori termici, cucine o altri apparecchi (inclusi amplificatori).

**ALIMENTAZIONE** – Collegare l'apparecchio soltanto al tipo di alimentazione descritto nelle istruzioni di funzionamento o indicato sull'apparecchio stesso.

Messa a terra e polarizzazione – Assicurarsi che l'apparecchio sia correttamente ed effettivamente collegato alla massa di terra e sia osservata la polarizzazione della spina.

## PROTEZIONE DEL CAVO DI ALIMENTAZIONE

– Disporre i cavi di alimentazione in modo che non vengano calpestati e quindi non sotto oggetti che possano perforare l'isolante o comunque premerli. Prestare molta attenzione ai cavi ed alle spine che fuoriescono direttamente dall'apparecchio.

**PULIZIA** – L'apparecchio deve essere pulito solo secondo le raccomandazioni del produttore.

**LINEE ELETTRICHE** – Montare l'antenna esterna lontano dalle linee elettriche.

**PERIODO DI NON-UTILIZZO** – Staccare la spina dell'apparecchio dalla presa quando non viene utilizzato per un lungo periodo di tempo.

**CADUTA DI OGGETTI E LIQUIDI** – Non lasciar cadere oggetti e non versare liquidi nelle aperture dello chassis.

**DANNI CHE RICHIEDONO MANUTENZIONE** –La manutenzione deve essere effettuata solo da personale qualificato nei seguenti casi:

- Il cavo di alimentazione o la spina sono danneggiati , oppure
- Oggetti o liquidi sono caduti dentro l'unità, oppure
- L'unità è stata esposta a pioggia, oppure
- L'unità non funziona normalmente o le sue prestazioni hanno subito un cambiamento significativo, oppure
- L'unità è caduta o il contenitore è stato danneggiato.

**MANUTENZIONE** – L'utente non deve effettuare alcuna manutenzione, eccetto quella descritta nelle istruzioni per il funzionamento. Il resto deve essere eseguito da personale autorizzato.

# SAFETY INSTRUCTIONS

## **READ INSTRUCTIONS**

All the safety and operating instructions should be read before the appliance is operated.

## **RETAIN INSTRUCTIONS**

The safety and operating instructions should be retained for future use.

## **HEED WARNINGS**

All warnings on the appliance and in the operating instructions should be adhered to.

## **FOLLOW INSTRUCTIONS**

All operating and use instructions should be followed.

## **WATER AND MOISTURE**

The appliance should not be used near water for example, near a bathtub, washbowl, kitchen sink, laundry tub, in a wet basement, or near a swimming pool, etc.

## **VENTILATION**

The appliance should be situated so that its location or position does not interfere with its proper ventilation. For example, the appliance should not be situated on a bed, sofa, rug, or similar surface that may block the ventilation openings; or, placed in a built-in installation, such as a bookcase or cabinet that may impede the flow of air through the ventilation openings.

## **HEAT**

The appliance should be situated away from heat sources such as radiators, heat registers, stoves, or other appliance (including amplifiers) that produce heat.

## **POWER SOURCES**

The appliance should be connected to a power supply only of the type described in the operating instructions or as marked on the appliance.

## **GROUNDING OR POLARIZATION**

Precautions should be taken so that the grounding or polarization means of an appliance is not defeated.

## **POWER-CORD PROTECTION**

Power-supply cords should be routed so that they are not likely to be walked on or pinched by paying particular attention to cords at plugs, convenience receptacles, and the point where they exit from the appliance.

## **CLEANING**

The appliance should be cleaned only as recommended by the manufacturer.

## **POWER LINES**

An outdoor antenna should be located away from power lines.

## **NON-USE PERIODS**

The power cord of the appliance should be unplugged from the outlet when left unused for a long period of time.

## **OBJECT AND LIQUID ENTRY**

Care should be taken so that objects do not fall and liquids are not spilled into the enclosure through openings.

## **DAMAGE REQUIRING SERVICE**

The appliance should be serviced by qualified service personnel when:

- The power-supply cord or the plug has been damaged; or
- Objects have fallen, or liquids have spilled into the appliance; or
- The appliance has been exposed to rain; or
- The appliance does not appear to operate normally or exhibits a marked change in performance; or
- The appliance has been dropped, or the enclosure damaged.

## **SERVICING**

The user should not attempt to service the appliance beyond that described in the operating instructions. All other servicing should be referred to qualified service personnel.

# SICHERHEITSHINWEISE

## HINWEISE LESEN

Alle Sicherheits- und Bedienungshinweise müssen gelesen werden, bevor das Gerät in Betrieb genommen wird.

## HINWEISE AUFBEWAHREN

Die Sicherheitshinweise und die Bedienungsanleitung müssen zur späteren Verwendung aufbewahrt werden.

## WARNUNGEN BEACHTEN

Alle Warnungen auf dem Gerät und in der Bedienungsanleitung müssen beachtet werden.

## ANWEISUNGEN BEFOLGEN

Alle Anweisungen zur Bedienung und Verwendung müssen befolgt werden.

## WASSER UND FEUCHTIGKEIT

Das Gerät darf nicht in der Nähe von Wasser, z.B. in der Nähe von Badewannen, Waschbecken, Spülbecken, Waschwannen, in feuchten Kellern oder an Swimmingpools, verwendet werden. Achten Sie bitte darauf, dass keine Gefäße, die Flüssigkeiten enthalten wie z.B. Vasen, auf dem Gerät abgestellt werden.

## BELÜFTUNG

Das Gerät muss so aufgestellt werden, dass eine ordnungsgemäße Belüftung gewährleistet ist. Beispielsweise darf das Gerät nicht auf einem Sofa, Teppich oder einer ähnlichen Oberfläche aufgestellt werden, die die Kühlkörper oder Lüftungsöffnungen versperren könnten, und es darf nicht in eine umschlossene Umgebung, etwa in ein Bücherregal oder einen Schrank, eingebaut werden, die den Luftstrom durch die Belüftungsöffnungen behindert.

## STANDSICHERHEIT

Verwenden Sie bitte ausschließlich Möbel und andere Geräte zum Anbringen und Draufstellen der Produkte, die beim Hersteller erhältlich sind oder von Ihm empfohlen werden. Beachten Sie bitte, dass fahrbare Tischgeräte oder Regale, auf denen die Produkte platziert werden, sehr vorsichtig zu bewegen sind, um Schäden oder Verletzungen durch ein Umkippen zu vermeiden.

## WARNUNG

Dieses Produkt muss auf einer festen, ebenen Oberfläche aufgestellt werden. Legen Sie das Gerät nicht auf die Seite, da auf die einzelnen Seiten eine starke Belastung ausgeübt wird. Hierdurch kann das Gehäuse beschädigt werden. Beachten Sie bitte die Abbildung.

## WÄRME

Das Gerät ist von Wärmequellen, wie Heizkörpern, Heißluftschächten, Öfen und anderen Wärme erzeugenden Geräten (einschließlich Verstärkern) entfernt aufzustellen. Setzen Sie das Gerät nicht direkter Sonneneinstrahlung aus.

## STROMQUELLEN

Das Gerät darf nur an Stromnetzen angeschlossen werden, die in der

Bedienungsanleitung

beschrieben oder auf dem Gerät angegeben sind.

## ERDUNG UND POLUNG

Es ist dafür zu sorgen, dass die Mittel zur ordnungsgemäßen Erdung und Polung des Geräts nicht beeinträchtigt werden.

## SCHUTZ DER KABEL

Alle Anschlusskabel müssen so verlegt werden, dass sie nicht betreten oder gequetscht werden oder auch zu Stolperfallen werden. Auf das Netzkabel ist besonders an Steckern, Mehrfachsteckdosen und an der Anschlussstelle des Gerätes zu achten.

## REINIGUNG

Das Gerät sollte nur entsprechend der Empfehlung des Herstellers gereinigt werden.

## ÜBERLANDLEITUNGEN

Eine etwaige Außenantenne darf keinesfalls in der Nähe von Überlandleitungen installiert werden.

## AUßERBETRIEBNAHME

Der Netzstecker sollte bei Gewitter, oder wenn das Gerät längere Zeit nicht verwendet wird, aus der Steckdose entfernt werden.

## EINDRINGENDE GEGENSTÄNDE UND FLÜSSIGKEITEN

Achten Sie darauf, dass in die Öffnungen des Gehäuses keine Gegenstände fallen und keine Flüssigkeiten laufen.

## VERPACKUNG

Bitte heben Sie die Verpackung für einen eventuell späteren Transport auf, und halten Sie die Polybeutel von Kindern fern, da hier bei unsachgemäßem Umgang ein Erstickungsrisiko besteht.

## REPARATURBEDÜRFTIGE BESCHÄDIGUNGEN

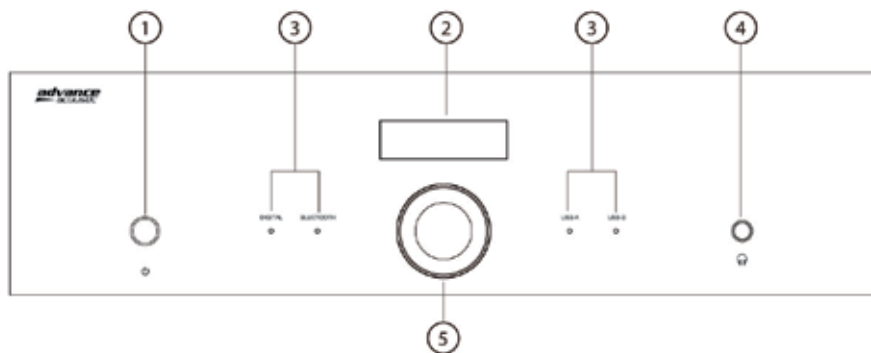
Das Gerät muss von qualifiziertem Fachpersonal gewartet werden, wenn einer der folgenden Punkte zutrifft:

- Das Netzkabel oder der Netzstecker beschädigt ist.
- In das Gerät Fremdkörper oder Flüssigkeiten eingedrungen sind.
- Das Gerät der Nässe ausgesetzt wurde.
- Das Gerät nicht ordnungsgemäß funktioniert oder Auffälligkeiten hinsichtlich der Leistung aufweist.
- Das Gerät einem Sturzschaden unterlag, oder das Gehäuse beschädigt ist.

## WARTUNG

Eine Wartung des Geräts durch den Benutzer darf nur in dem in der Bedienungsanleitung beschriebenen Umfang erfolgen. Alle weiteren Wartungsarbeiten müssen von qualifiziertem Fachpersonal durchgeführt werden.

# RÉGLAGES FACE AVANT - FRONT PANEL CONTROLS FRONTSEITIGE ANZEIGEN - PANNELLO FRONTALE



①

## **BOUTON STANDBY ON / OFF**

Appuyez sur ce bouton pour mettre en marche votre appareil (éclairage blanc de votre bouton après sa temporisation). La mise en marche de votre appareil ne peut se faire que si le bouton Marche/Arrêt général situé sur la face arrière est en position ON. En mode STANDBY OFF, l'alimentation principale est coupée à l'exception du micro-contrôleur servant à activer l'état de veille de l'appareil. Le bouton est allumé en rouge.

## **STANDBY ON / OFF POWER BUTTON**

Press this button to turn ON your appliance, power is supplied to your unit and it becomes operational, the STANDBY button's light becomes white. (The main power switch is located on the back panel and must be ON in order to use STANDBY function).

When set to STANDBY OFF, the main power is cut-off and the unit is no longer fully operational except for the micro controller. The standby indicator's light becomes red.

## **STANDBY EIN/AUS-TASTE**

Drücken Sie zum Einschalten des Geräts diese Taste, daraufhin wird es mit Strom versorgt und ist betriebsfähig; die Beleuchtung des Standby Knopfes wird weiß. (Der Hauptnetzschalter befindet sich auf der Geräterückseite und muss auf ON stehen). Durch nochmaliges Drücken der Taste schalten Sie das Gerät in den Zustand STANDBY AUS, d. h. die Stromversorgung wird bis auf die Funktion der Fernbedienung abgeschaltet. Die Standby-Leuchte wird rot.

## **PULSANTE ON/OFF**

Premere questo tasto per accendere l'apparecchio e renderlo operativo. L'indicatore standby si illuminerà di bianco dopo qualche secondo. (Il pulsante generale di alimentazione è localizzato posteriormente e deve essere su ON per l'utilizzo della funzione Standby). Premere una ulteriore volta per mettere l'unità in standby. L'indicatore di standby si illuminerà di rosso in questa modalità.

②

## **AFFICHEUR**

Cette afficheur vous indiquera plusieurs informations en fonction du menu sélectionné. Par défaut, il affichera le niveau du volume. En mode source INPUT, il indiquera la source sélectionnée, en mode BALANCE, les niveaux gauche et droite. En mode ON la désactivation des réglages d'aigus, de graves et du loudness (Direct path).

Attention: en mode BPA OFF, vous pouvez régler les graves, aigus et le loudness.

## DISPLAY

This display will indicate several informations depending of chosen menu. By default, it will indicate the level of volume. In INPUT source mode, it will display the input source selected. In BALANCE mode, the right and left level. In BPA mode if this mode is OFF, then treble, bass and loudness adjustments are available. In ON mode, the signal goes directly (direct path). Treble, bass and loudness controls are disabled for pure sound results.

IMPORTANT: When the BPA mode is OFF, three additionnal menus appear to control treble and bass levels and switch Off/On the loudness.

## DISPLAY

Das Display zeigt verschiedene Informationen, abhängig vom gewählten Menü. Standardmäßig wird es den Lautstärkepegel anzeigen. Im INPUT Quellen-Modus zeigt es die gewählte Eingangsquelle. Im BALANCE-Modus, den rechten und linken Kanal. Wenn der BPA-Modus (Bypass-Modus) ausgeschaltet ist stehen Treble, Bass und Loudness Regelungen zur Verfügung. Im ON-Modus sind diese Regelungen für ein reineres Klangergebnis deaktiviert und werden auch im Menü nicht mehr angezeigt. In SPE-Modus können Sie die Lautsprecherpaare anwählen, Paar A oder Paar B oder A + B.

## DISPLAY

Questo display indica differenti informazioni a seconda dell'impostazione data. Di base indica il livello del volume. In modalità INPUT indica la sorgente d'ingresso selezionata. In modalità BALANCE indica il livello destro e sinistro. In modalità BPA, se disattivata, sono disponibili le regolazioni di medi, bassi e alti. In modalità ON il segnale arriva direttamente. I medi, bassi e alti sono disattivati per un suono puro. In modalità SPE è possibile scegliere i diffusori A o B oppure entrambi.

③

## INDICATEURS DE SOURCES

Ces différents Led indiquent la source sélectionnée.

## SOURCE INDICATORS

Those leds indicate the selected source.

## QUELLEN-INDIKATOREN

Diese LEDs zeigen die gewählte Quelle.

## INDICATORI DI SORGENTE

Questi led indicano quale sorgente é stata selezionata.

④

## PRISE CASQUE 6,35MM

La sortie casque de votre amplificateur permet d'alimenter un casque stéréophonique conventionnel (non fourni) disposant d'une prise de type jack 6,35mm stéréophonique. Le niveau de sortie de cette prise ne permet pas l'utilisation d'un casque électrostatique.

## 6,35MM STEREO JACK HEADPHONES

The headphone terminal provides a stereo audio signal sufficient for driving all conventional stereo headphones except electrostatic headphones which generally require signal from a high level outputs. (Headphones not included)

## KOPFHÖRER-BUCHSE (6,3 mm Stereo-Klinke)

Der Kopfhörer-Anschluss bietet ein Stereo-Audiosignal für den Antrieb aller herkömmlichen Stereo-Kopfhörer außer elektrostatischer Kopfhörer, die in der Regel einen höheren Signalpegel erfordern. (Kopfhörer nicht im Lieferumfang enthalten)

## PRESA CUFFIE STEREO

A questo terminale si possono collegare cuffie stereo convenzionali eccetto quelle elettrostatiche. Nota: abbassare sempre il volume prima di collegare la cuffia e tenere presente che i diffusori saranno esclusi sino a quando si tiene inserita la cuffia.



## ⑤ Comment utiliser le bouton multifonctions ?

Après avoir brancher électriquement votre amplificateur, mettre l'interrupteur principal ON/OFF situé sur la face arrière en position ON. Le bouton de standby situé sur la façade avant de votre amplificateur s'allume en rouge. Appuyer sur ce bouton pour mettre en marche l'appareil, le standby s'allume alors en blanc, l'afficheur indique le niveau sonore.

Vous pouvez augmenter ou diminuer le son en tournant le volume vers la droite ou vers la gauche.

A présent, vous souhaitez accéder aux menus de votre amplificateur. Appuyer au centre du bouton et le premier menu INPUT apparaîtra. Tourner alors ce bouton pour choisir une autre source puis valider en appuyant sur ce même bouton. La source sélectionné s'affichera.

## ⑤ How to use the multifunctions button ?

Plug your amplifier on the outlet, then switch ON the general power supply button located on the rear panel. The standby button located on the front panel will light on in red. Push the standby button (front panel) and the light will become white, the display indicate the level of the volume.

You can increase or decrease the sound level with this multifunctions knob.

At that time, you can select the different menus of your amplifier. Push one time the center of this multifunctions button and the display indicates INPUT. Turn the button and you can choose a different source. You can repeat same way to navigate in the menu.

## ⑤ So funktioniert der Multifunktionsknopf ?

Schließen Sie Ihren Verstärker an die Steckdose und schalten Sie anschließend den Hauptnetzschalter auf der Rückseite auf ON. Die Standby-Taste auf der Frontplatte leuchtet in rot.

Drücken Sie die Standby-Taste (Frontplatte) und das Licht wird weiß, das Display zeigt die gewählte Lautstärke.

Erhöhen oder verringern Sie die Lautstärke durch Drehen am mittig positionierten Multifunktionsknopf.

Danach können Sie die verschiedenen Menüs des Verstärkers anwählen. Drücken Sie einmal auf den Multifunktionsknopf und das Display zeigt INPUT. Durch Drehen des Knopfes können eine andere Quelle wählen. Durch einen erneuten Druck auf den Knopf wird die Auswahl bestätigt und angezeigt. In dieser Weise können Sie die verschiedenen Ebenen des Menüs durchlaufen. Jeweils durch einen Druck auf den Knopf wird Ihre Auswahl bestätigt.

## ⑤ Come utilizzare i tasti multifunzione ?

Collegare l'amplificatore alla presa di corrente, poi attivarlo col pulsante generale che si trova sul pannello posteriore. Il tasto Standby del pannello frontale diventerà rosso.

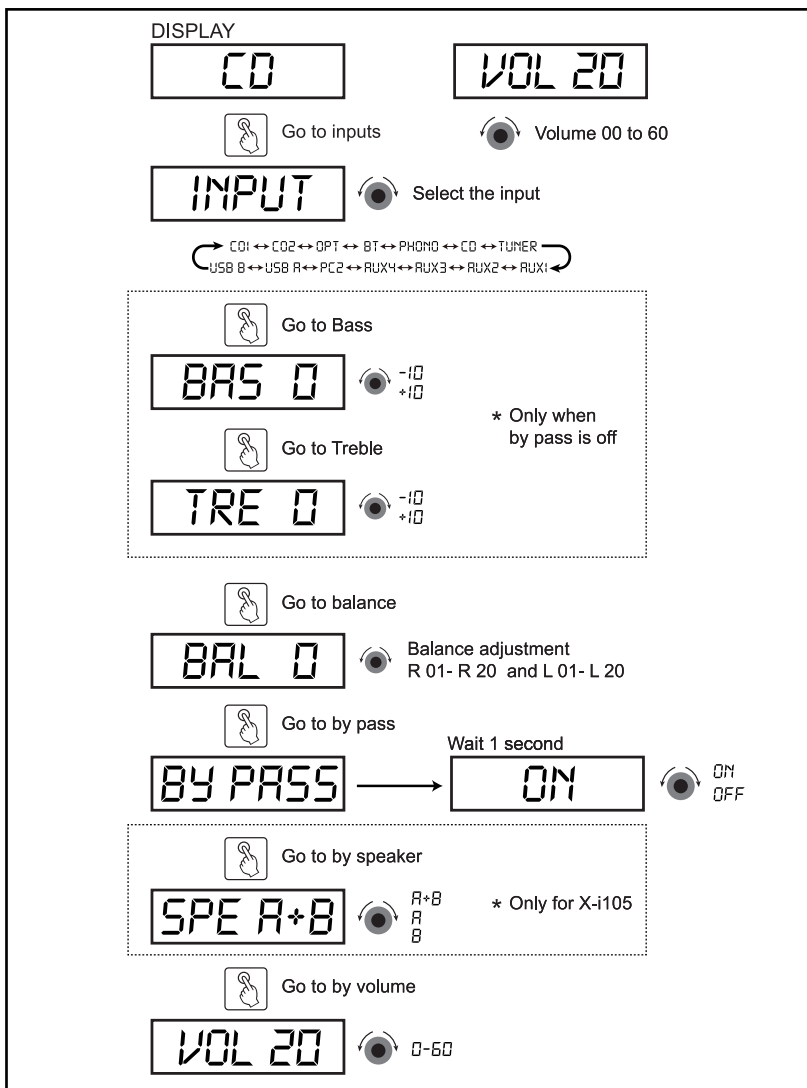
Premere il pulsante di accensione e la luce diventerà bianca, mentre il display indicherà il livello del volume. E' possibile aumentare o diminuire il volume con la relativa manopola multifunzione.

A quel punto, si possono selezionare i diversi menu dell'amplificatore.

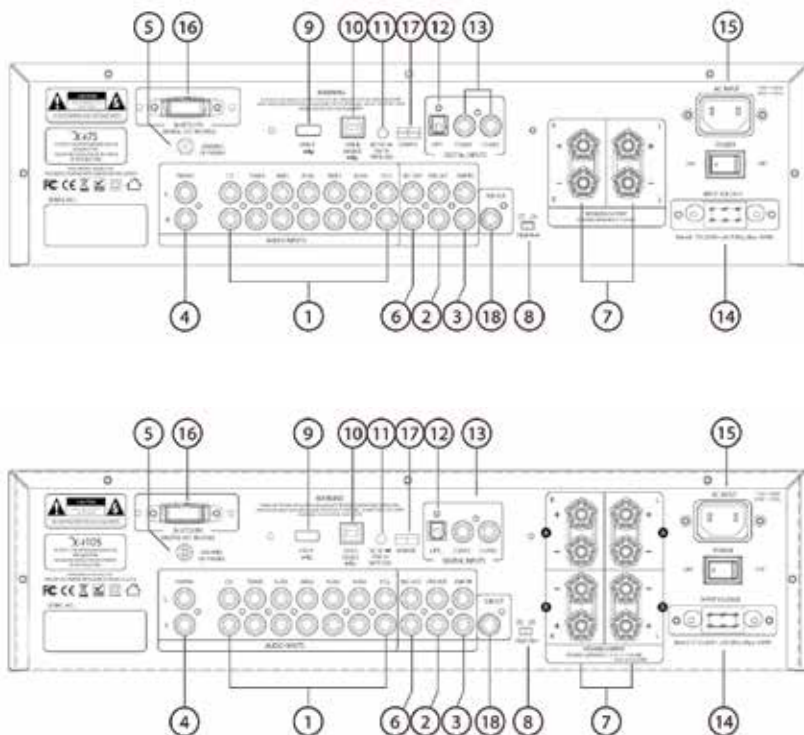
Premere una volta al centro della manopola ed il display indicherà INPUT. Ruotarla e scegliere una sorgente differente. Ripetendo nello stesso modo è possibile navigare nel menu.

# Arborescence des menus et options / Options and menus arborescence

## Menüstruktur und Optionen / menu e le opzioni



# CONNEXIONS FACE ARRIÈRE - REAR PANEL CONNECTIONS RÜCKSEITIGE ANSCHLÜSSE - PANNELLO POSTERIORE COLLEGAMENTI



## 1. ENTRÉES DES SOURCES

Vous devez connecter vos sources sur les entrées stéréophoniques correspondantes. Toutes ces entrées sont normalisées, elles conviennent à toutes sources standards comme des tuners, des lecteurs CD, des lecteurs MP3, des lecteurs DVD, etc...

Remarque : Ces entrées conviennent uniquement à des signaux audio analogiques. Elles ne doivent pas être raccordées à la sortie numérique d'un lecteur de CD ou d'un autre appareil à sortie numérique.

### INPUTS

You can connect your stereo sources on those inputs. These inputs are suitable for any line level source equipment such as tuners, CD players, DVD, MP3 players, etc.

Note: These inputs are only for analogue audio signals. They should not be connected to the digital output of a CD player or any other digital device.

### AUDIO EINGÄNGE

Diese RCA-Eingänge dienen zum Anschluss Ihrer Signalquellen wie Tuner, CD-Player, MP3-Player, DVD-Player, etc ...Hinweis: Diese Eingänge sind nur für analoge Audiosignale.

### INGRESSI

A queste prese si possono collegare i Vostri apparecchi stereo. Questi ingressi sono adatti a tutte le sorgenti linea quali Cd, Dvd, lettori MP3, ecc e per segnali di tipo analogico. Non devono essere collegati a uscite digitali.

## 2. **PRE OUT / SORTIES PREAMPLIFICATEUR**

Si vous souhaitez utiliser un amplificateur de puissance plus puissant et utiliser le X-i75/105 comme préamplificateur, branchez-le aux prises PRE OUT et connectez toutes les enceintes et le caisson de grave à l'amplificateur de puissance. Vous devez enlever le cavalier en forme de U reliant la sortie PRE-OUT à l'entrée AMP-IN.

### **PRE OUT / PREAMPLIFIER OUTPUTS**

If you want to use a more powerful power amplifier and use the X-i75/105 as a preamplifier, connect it to the PRE OUT jacks, and connect all speakers to the power amplifier. You need to remove the U bridge first between PRE-OUT and AMP IN.

### **PRE OUT VORVERSTÄRKERAUSGANG**

Wenn Sie einen kräftigeren Leistungsverstärker verwenden und X-i75/105 X-als Vorverstärker nutzen wollen, verbinden Sie den zweiten Verstärker mit den PRE OUT-Buchsen, und verbinden Sie alle Lautsprecher mit diesem Gerät. Dazu muss die U Brücke zwischen PRE-OUT und IN AMP entfernt werden. Die Verwendung eines Equalizers ist möglich durch Abgriff des Signales an PRE-OUT und Rückführung in AMP.IN.

### **USCITE PRE OUT**

Se si desidera utilizzare un finale di potenza più potente ed usare l'X-i75/105 come preamplificatore collegarlo alle prese PRE OUT e collegare i diffusori al finale di potenza. E' necessario rimuovere il ponticello tra Pre Out e Amp In.

## 3. **AMP. IN / POWER AMPLIFIER IN**

Si vous souhaitez utiliser uniquement la section amplificateur de puissance de votre X-i75/105 connecter sur les prises L/R AMP IN votre autre préamplificateur ou table de mixage audio.

### **AMP. IN / POWER AMPLIFIER IN**

If you only want to use the power amplifier section of your X-i75/105, you can connect another preamplifier or audio mixer on L/R AMP. IN jacks.

### **AMP. IN / POWER AMPLIFIER IN**

Über diesen Eingang ist es möglich nur den Leistungsverstärker Ihres Gerätes zu nutzen, zum Beispiel in Kombination mit einer anderen Vorstufe oder einem Mixer. Die Verwendung eines Equalizers ist möglich durch Abgriff des Signales an PRE-OUT und Rückführung in AMP.IN.

### **AMP IN/ POWER AMPLIFIER IN**

Se si desidera usare solo la sezione amplificatrice, si può collegare un altro preamplificatore o mixer audio alle prese L/R AMP. IN.

## 4. **ENTRÉE PHONO ET CONNECTEUR DE MASSE**

Vous devez connecter votre platine disque sur les prises RCA gauche (L) et droite (R). Les platines disque incluent en général un petit fil de masse qu'il faut relier à la vis de masse PHONO GROUND. Dévisser le connecteur de masse, insérer le fil de masse dans la tige du connecteur puis revisser afin que le fil de masse soit maintenu.

### **PHONO INPUT AND GROUND TERMINAL**

You can connect your turntable on the RCA connectors left (L) and right (R). Turntables normally includes a single wire earth lead. Use the phono ground connector to connect this lead. Unscrew the terminal to expose the hole which will accept the lead. After insertion, tighten the terminal to secure the lead.

### **PHONO UND MASSE FÜR PHONO**

RCA-Anschlüsse für Ihren Plattenspieler. In der Regel verfügen Phono-Anschlusskabel über einen Erdungsleiter. Dafür ist die Verschraubung über den Steckern vorgesehen. Falls der Erdungsanschluss Ihres Plattenspielers nicht über einen Kabelschuh verfügt, lösen Sie bitte die Schraube vollständig. Durch die sichtbar werdenden Bohrung kann der Leiter geführt werden. Sichern sie die Verbindung durch Wiederherstellen der Verschraubung.

### **INGRESSO PHONO e TERMINALE DI MASSA**

Collegare il vostro giradischi ai connettori RCA sinistro (L) e destro (R). I giradischi normalmente sono dotati di un cavo di massa che va collegato al terminale di massa di questo apparecchio. Svitare il terminale per permettere l'immissione del cavo, inserirlo e riavvitare per assicurarlo.

6.

### **SORTIE REC**

Il s'agit d'une sortie ligne fixe analogique (le signal ne varie pas avec le potentiomètre de volume). Permet de raccorder un enregistreur de type cassette, MD, etc...

### **REC OUTPUT**

This analog audio output are for connecting a recorder with an analog audio input such as a cassette deck, MD recorder, etc. The output signal is not variable.

### **REC OUT**

Dieser analoge Audioausgang stellt ein Signal für Aufnahmegeräte wie Cassettenlaufwerke oder MD-Rekorder bereit. Dieses Signal wird durch die Klang- und Lautstärkeregelung nicht beeinflusst.

### **REC OUT**

Queste uscite audio analogiche permettono di collegare un registratore con ingressi analogici quali un registratore, MD, ecc. Il segnale non è variabile.

7.

### **BORNIER HAUT-PARLEURS**

Paire d'enceinte A: Brancher des enceintes ayant une impédance minimale de 4 ohms. Brancher l'enceinte droite aux bornes repérées 'R +' et 'R-' en s'assurant que 'R+' est reliée à la borne '+' de l'enceinte et 'R-' est reliée à la borne '-' de cette même enceinte. Brancher le haut-parleur gauche aux bornes repérées 'L+' et 'L-' en

procédant de la même manière. Si les bornes SPEAKERS A et B sont utilisées

simultanément, ne raccorder que des haut-parleurs ayant une impédance minimale de 8 ohms.

Pour la deuxième paire d'enceinte (B) (seulement sur le X-i105)procéder de la même façon que la paire B.

On peut utiliser les bornes serre-fils pour courants élevés comme bornes à vis pour les câbles comportant des cosses plates, des broches, des prises "banane", ou pour des câbles comportant des fils nus.

Les fils nus et les broches s'insèrent dans le trou diamétral percé dans la tige de la borne.

Desserrer la bague en plastique jusqu'à ce que le trou dans la tige soit visible. Insérer la broche ou le fil nu dans le trou, puis fixer le câble en vissant la bague de la borne.

Eviter tout risque que le métal nu des câbles de haut-parleurs ne touche la face arrière ou un autre connecteur. S'assurer que la longueur dénudée ou la longueur de la broche ne dépasse pas 1/2" (1 cm) et qu'il n'y a aucun brin libre.

### **SPEAKER TERMINALS**

**SPEAKERS A:** Connect speakers with impedance of 4 Ohms or greater. Connect the right speaker to the terminals marked 'R +' and 'R-' ensuring that the 'R+' is connected to the '+' terminal on your loudspeaker and the 'R-' is connected to the loudspeaker's '-' terminal. Connect the terminals marked 'L+' and 'L-' to the left speaker in the same way. When using both SPEAKERS A and SPEAKERS B connect speakers of impedance 8 Ohms or greater.

**SPEAKERS B (only for X-i105):** use same method to connect the B pair.

The high current binding post terminals can be used as a screw terminal for cables terminating in spade or pin connectors or for cables with bare wire ends.

### **SPADE CONNECTORS**

These should be slotted under the terminal's screw bushing, which is then fully tightened.

Ensure the connector is tightly secured and there is no danger of bare metal from spade connectors touching the back panel or another connector as this may cause damage.

### **BARE WIRES AND PIN CONNECTORS**

Bare wires and pin connectors should be inserted into the hole in the shaft of the terminal.

Unscrew the speaker terminal's plastic bushing until the hole in the screw shaft is revealed. Insert the pin or bare cable end into the hole and secure the cable by tightening down the terminal's

bushing.

#### **BANANA CONNECTORS**

You also can use banana connectors on the speakers terminal.

Avoid any danger of bare metal from the speaker cables touching the back panel or another connector.

#### **LAUTSPRECHERANSCHLÜSSE**

Hinweis: Für ein unverfälschtes Klangerlebnis stellen Sie bitte einen verpolungsfreien Lautsprecheranschluss sicher!

**SPEAKERS A:** Verwenden Sie Lautsprecher mit einer Impedanz von 4 Ohm oder größer. Verbinden Sie den rechten Lautsprecher an den Klemmen «R +» und «R-». Verbinden Sie die Klemmen «L +» und «L-» vom linken Lautsprecher in der gleichen Weise. Bei der gleichzeitigen Verwendung von **SPEAKERS A** und **B (X-i105)** muss die Lautsprecherimpedanz 8 Ohm oder mehr betragen.

**SPEAKERS B:** Verwenden Sie dieselbe Methode, um das Paar **B** zu verbinden.

Die Hochstrom-Schraubterminals können als Schraubklemmen für Kabel mit oder ohne Kabelschuhen oder Pin-Anschlüssen verwendet werden.

**FLACHSTECKER** können unter die Mutter des Terminals gesteckt werden, die dann fest angezogen werden muss. Bitte beachten Sie, dass der Stecker fest sitzen muss. Es darf nicht die Gefahr bestehen, dass blankes Metall des Flachsteckers die Rückwand sitzen oder eine anderen Anschluss berührt, da es hierdurch zu Beschädigungen kommen kann.

**BLANKE DRÄHTE UND PIN-ANSCHLÜSSE** sollten in das Loch im Gewinde des Terminals eingesetzt werden.

Lösen Sie die Mutter des Terminals bis das Loch im Gewinde sichtbar wird. Setzen Sie den Stift oder das blanke Kabel in das Loch und sichern Sie die Verbindung durch Anziehen der Mutter.

**BANANENSTECKER** können mit diesen Terminals ebenfalls verwendet werden.

#### **TERMINALI DEI DIFFUSORI**

**SPEAKERS A:** Collegare i diffusori da 4 Ohm o superiori e collegare il diffusore destro ai terminali marcata "R+" e "R-" accertandosi che "R+" sia collegato al terminale "+" sul diffusore e che "R-" sia collegato al terminale "-" del diffusore. Allo stesso modo collegare i terminali marcati "L+" e "L-". Quando si usano sia i diffusori A che B (X-i105) collegare diffusori con impedenza da 8 Ohm o superiori.

**SPEAKERS B:** collegarli esattamente come i precedenti.

I terminali ad alta corrente dei diffusori possono essere collegati ai cavi tramite le forcelle, pin oppure direttamente al cavo spellato.

Connettori a forcilla: devono scivolare sotto la vite del terminale che viene poi avvitato a fondo, assicurandosi che non vi siano parti in metallo scoperte a contatto con il pannello posteriore o con altri connettori a rischio di cortocircuito.

Cavi spellati o pin: dovrebbero essere inseriti nel foro presente sul terminale che viene scoperto svitando la protezione di plastica sul terminale. Inserire il cavo spellato nel foro e fissarlo avvitando la boccola del terminale.

Banane: è possibile utilizzare anche terminali a banana per i collegamenti.

8.

#### **SELECTEUR HIGH BIAS**

En mode High Bias (ON), votre amplificateur est assimilable à un amplificateur en Classe A sur les premiers watts d'utilisation. L'utilisation de ce mode se traduit par un échauffement important, aussi votre amplificateur doit rester correctement ventilé.

#### **HIGH BIAS SELECTOR**

By switching the High Bias mode in ON mode, your amplifier will be similar as a Class'A amplifier for the first watts of use. In this mode, the temperature of your amplifier will be important, also, it's important that there should be enough clear space around the amplifier to permit a free flow of air.

#### **HIGH BIAS SCHALTER**

Bei der Umschaltung des High Bias Modus auf "ON" wechselt Ihr Verstärker im unteren Wattbereich in den „CLASS A Modus“. Hierbei ist die Temperatur Ihres Verstärkers wichtig, sorgen Sie daher für ausreichend Lüftung und verdecken nicht die Lüftungsschlitze.

#### **SELETTORE DI HIGH BIAS**

Attivando la modalità High Bias (su ON) l'amplificatore si comporterà quasi come un Classe A sui

9. primi watts di utilizzo. In questa modalità la temperatura dell'amplificatore aumenterà e quindi sarà necessario garantirgli una buona ventilazione.

**ENTRÉE USB A (MP3/WAV/WMA)**

Permet de lire des fichiers audio MP3 à partir de baladeur ou clé USB.

**USB A INPUT (MP3/WAV/WMA)**

You can connect and play MP3 player on this input

**USB A Eingang (MP3/WAV/WMA)**

Dient zur Wiedergabe von MP3-Dateien

10.

**INGRESSO USB A (MP3/WAV/WMA)**

E' possibile collegare a questo ingresso un lettore MP3.

**ENTRÉE USB B (PC/MAC support 192kHz)**

Note: Ne pas allumer votre amplificateur avant que la connexion USB ait été faite.

A partir de votre ordinateur fixe ou portable, vous pouvez lire ces fichiers audio sur votre amplificateur par l'intermédiaire de la prise USB. Compatible avec Window 2000 / Win XP / Vista / 7, 8 et 10 Linux, et Mac OS X. Driver téléchargeable sur notre site [www.advance-acoustic.com](http://www.advance-acoustic.com)

**USB B INPUT (PC/MAC support 192kHz)**

Note: Do not turn on the unit until all connections have been made.

You can listen music files that are on your computer. Connect a USB cable from the amplifier USB input to one of the USB ports on the PC or Mac.

Compatible with Window 2000 / Window XP / Vista / 7, 8 and 10 Linux, and Mac OS X. Driver downloadable on our website [www.advance-acoustic.com](http://www.advance-acoustic.com)

**USB B Eingang (PC/MAC support 192kHz)**

Ermöglicht den Anschluss des Verstärker an den PC. Verarbeitet Daten bis 192 kHz/24 Bit.

Kompatibel mit Windows 2000 / Windows XP / Vista / 7, 8, 10Linux und Mac OS X. Driver am website [www.advance-acoustic.com](http://www.advance-acoustic.com)

**INGRESSO USB B (PC/MAC support 192kHz)**

Nota : non accendere l'apparecchio sinché tutti i collegamenti non sono stati effettuati.

E' possibile ascoltare files dal Vostro computer. Collegare un cavo USB dall'ingresso USB dell'amplificatore ad una delle porte USB del computer o pc.

Compatible con Window 2000/Window XP/Vista/7, 8, ,10 Linux e Mac OS X. Driver su website [www.advance-acoustic.com](http://www.advance-acoustic.com)

11.

**PRISE ALIMENTATION 5V**

Permet de connecter un périphérique nécessitant une alimentation 5V

**5V POWER SUPPLY PLUG**

You can connect directly any peripheral which need 5V power supply

**DC 5 V**

Schließen Sie 5V -Geräte

**PRESA ALIMENTAZIONE 5V**

Permette di collegare periferica 5V

12.

13. **ENTRÉES DIGITALES COAXIALES (2), OPTIQUE (1)**

Votre amplificateur est équipé de deux entrées coaxiales et une entrée optique. Vous pouvez connecter sur ces entrées, la sortie numérique de votre lecteur Cd, MD, etc... et profiter de l'excellente qualité du convertisseur intégré.

**OPTICAL (1), COAXIAL (2) DIGITAL INPUTS**

Your amplifier integrates a DAC (Digital audio converter) with two coaxials inputs and one optical input. You can connect the digital output of your CD, MD, etc... and use the high quality DAC

converter of your amplifier in order to obtain a better sound result.

#### **OPT., COAX (1+2) DIGITALEINGÄNGE**

Ihr Verstärker verfügt über einen integrierten DAC (Digital-Audio-Konverter) mit zwei koaxialen Eingängen und einem optischen Eingang. Sie können den digitalen Ausgang Ihres CD, MD, etc. .. nutzen um die hohe

Qualität des DA-Wandler für einen besseren Klang zu nutzen.

#### **INGRESSI DIGITALI COASSIALE (2) E OTTICO (1)**

L'integrato incorpora un DAC (Convertitore Digitale-Analogico) con 3 ingressi, di cui 2 sono coassiali ed 1 ottico. A questi ingressi si possono collegare le uscite digitali di CD, MD, ecc. e quindi sfruttare l'eccellente qualità del convertitore incorporato.

14.

#### **15. PRISE D'ALIMENTATION / SÉLECTEUR DE TENSION / INTERRUPTEUR GENERAL**

Vérifier la tension d'alimentation. Si votre tension est de 115V vous devez changer la position du sélecteur de voltage et remplacer le fusible comme indiqué sur la face arrière. Pour alimenter votre appareil, commuter l'interrupteur général sur ON.

#### **POWER CORD / VOLTAGE SELECTOR / GENERAL ON OFF SWITCH**

You need to be sure about the voltage of your country. In case that you need to use your appliance in 115V, you need to change the position of the voltage and replace the fuse by the right value indicated on the rear panel.

Before plugging in the amplifier, its master power switch must be in the OFF position.

#### **NETZANSCHLUSS / NETZSPANNUNGS-WAHLSCHALTER / HAUPTNETZSCHALTER ON OFF**

Bitte vergewissern Sie sich über die Netzspannung in Ihrem Land. Für den Fall das diese 115V beträgt, muss der Netzspannungs-Wahlschalter auf die richtige Position gestellt werden und die Sicherung durch eine mit dem richtigen Wert ersetzt werden. (Siehe hierzu die Angaben auf der Rückseite des Gerätes).

Vor dem Einstecken des Netzkabels in den Verstärker, muss der Hauptschalter in der Position OFF sein.

#### **PRESA DI ALIMENTAZIONE, SELETTORE VOLTAGGIO, ACCENSIONE**

In questa collocazione troviamo la presa di alimentazione, il selettore del voltaggio e l'interruttore di accensione. Prima di inserire il cavo nella presa attiva, l'interruttore principale deve essere su OFF ed allo stesso tempo accertarsi della tensione del proprio paese. In caso si debba utilizzare 115 V si deve cambiare la posizione del selettore.

16.

#### **PRISE BLUETOOTH**

Permet de connecter le récepteur Bluetooth Aptx/AAX X-FTB01 Advance Acoustic.

Nous évoluons dans un environnement où la musique dématérialisée prend de plus en plus importance. Il est maintenant possible de faire communiquer sans fil toutes les musiques de vos nomades, ordinateurs, tablettes, Smartphones et autres baladeurs vers votre chaîne HIFI.

Le nouveau récepteur sans fil APTX/AAC X-FTB01 s'acquitte de cette tâche avec un réel talent. Il s'adapte facilement sur n'importe quelle entrée analogique de votre amplificateur.

Le X-FTB01 vous apporte des performances musicales élevées, associées au confort d'utilisation.

#### **BLUETOOTH PLUG**

You can connect directly our Bluetooth Aptx / AAC wireless receiver X-FTB01

We evolve in an environment where dematerialized music is taking more and more place. Stored in diverse and varied devices (mobile, computers, tablets, smartphones and other players), it only asks to express itself on hifi systems more or less elaborate, but more importantly with a rendering more «real» and natural as possible .

The new audio wireless receiver X-FTB01 from Advance Acoustic does this with real talent.

The X-FTB01 can easily be connected to any analog input of your amplifier.

The X-FTB01 brings to you amazing musical performance, combined with an easy use.

#### **BLUETOOTH CONNECTOR**

Diese Spannungsversorgung dient zur direkten Verbindung mit unserem Bluetooth Funkempfänger X-FTB01 mit apt-X / AAC Technologie.



Wir leben in einem Umfeld, in dem gespeicherte Musik mehr und mehr Platz einnimmt, abgelegt in vielfältigen Geräten (Handy, Computer, Tablets, Smartphones und anderen Zuspielern). Es ist nun möglich, drahtlos Ihre Musik auf Ihre Hifi-Anlage zu übertragen. Der neue Audio-Funkempfänger X-FTB01 von Advance Acoustic tut dies mit echtem Talent.

Der X-FTB01 kann problemlos an jeden analogen Eingang des Verstärkers angeschlossen werden. Der X-FTB01 bringt Ihnen eine erstaunliche musikalische Leistung, kombiniert mit einfacher Handhabung.

#### **BLUETOOTH CONNECTOR**

Permette di collegare il ricevitore bluetooth modello X-FTB01.

Con l'adattatore X-FTB01 di Advance Acoustic si possono ascoltare ad alta qualità i brani presenti su tutti i PC, Mac, smartphone, tablet e riproduttori digitali dotati di trasmettitore Bluetooth. E' compatibile con il codec APT-X / AAC.

17.

#### **UPGRADE / UPDATE**

**Service seulement / For service only / Nur für Service / Sólo sirve para tareas de mantenimiento.**

18.

#### **SORTIE SUBWOOFER / CAISSON DE GRAVE**

Permet de connecter un caisson de grave

#### **SUBWOOFER OUTPUT**

To connect an active subwoofer

#### **SUBWOOFER OUT**

Zu active subwoofer anschließen

#### **SUBWOOFER TERMINALI**

Permette di collegare subwoofer

# TELECOMMANDE REMOTE CONTROL

## ON/STANDBY

Sets the unit to On or Standby.

**Commute l'appareil en ON ou Stby**

Ein / Standby

## OPEN/CLOSE OR EJECT

To open or close or eject the CD

**Ouvrir ou fermer le tiroir du CD (ou éjecter)**

CD-Lade Auf/Zu oder CD-Auswurf

## SCAN BACKWARD\*

scan a track/cd backward

**retour rapide**

Schneller Rücklauf

## CD SKIP BACKWARD\*

skip track backward

**retour morceaux précédent**

Titelsprung zurück

## STOP CD

Stop play of the CD

**Arrête la lecture du CD**

Stop der CD-Wiedergabe

## CONFIRMATION / VALIDATION

Confirm a choice

**Valide un choix**

Eingabebestätigung

## A-B CD function

Activate the A-B function

**Activation de la fonction A-B**

CD-Wiedergabe von A-B

## NUMERICAL KEYPAD\*

Used with differents sources

**S'utilise avec différentes sources**

Numerisches Zahlenfeld, Nutzung mit verschiedenen Quellen

## SOURCES SELECTOR

Selects sources UP and Down

**Sélection des sources défilement**

Quellenwahlschalter

## BASS

Increase/decrease the bass level

**Augmente/diminue le niveau des graves**

Bassregler +/-

## BALANCE

Increase level of left channel

**Augmenter ou diminuer le canal gauche**

Balanceregler L/R

## DIRECT INPUTS SELECTOR\*

Selects main sources

**Sélection directe des sources**

Direkte Quellenwahl

\* Not available on all models  
Pas dispo sur tous les modèles

## SCAN FORWARD\*

scan a track/cd forward

**avance rapide**

Schneller Vorlauf

## CD SKIP FORWARD\*

skip track forward

**avance morceaux précédent**

Titelsprung vorwärts

## CD PLAY/PAUSE

Play or pause

**Lecture ou pause du cd**

CD-Wiedergabe Start/Pause

## ARROWS

Confirm a choice

**Valide un choix**

Pfeiltasten zum Treffen einer Auswahl

## REPEAT TRACK

Play again a track

**Répète la lecture d'un morceau**

Titelwiederholung

## MUTING\*

Mutes or unmutes the preamplifier

**Active ou désactive la mise en sourdine.**

Stummschaltung Ein/aus

## VOLUME

Increase the volume level

**Augmente le volume sonore**

Laustärke erhöhen

## VOLUME

decrease the volume level

**diminue le volume sonore**

Laustärke verringern

## TREBLE

Increase/decrease the treble level

**Augmente/diminue le niveau des aigus**

Höhenregler +/-

## DIMMER

Only available on the rear panel

**Bouton inactif sur télécommande,**

**réglage sur le panneau arrière de l'ampli**

## BYPASS\*

Bypass tone control/Direct signal

**Désactive les contrôles de tonalité**

Abschaltung der Klangregelung für

direkten Signalweg

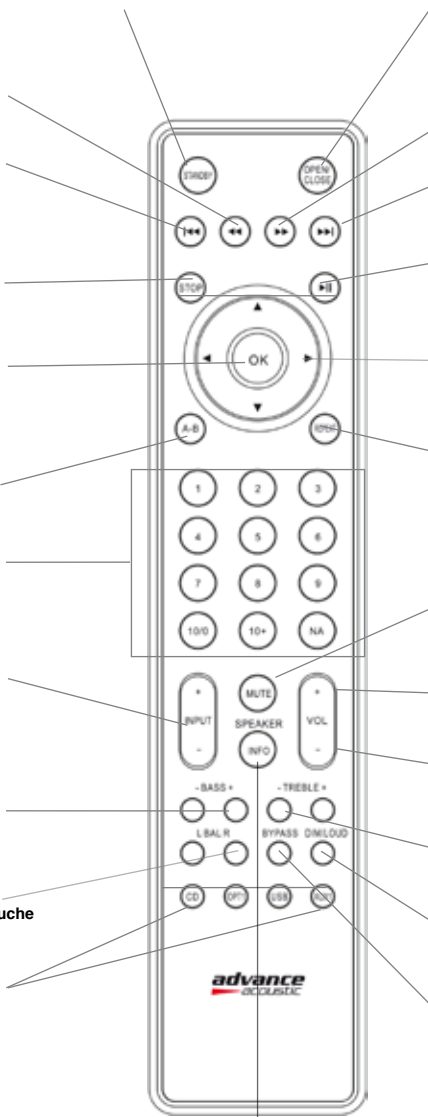
## INFO SPEAKERS SELECTOR\*

Selects speaker A/B/A+B

**Choisir paire A ou/et B**

A, B und A+B Quellenwahl

\* Only for X-i105



# SPECIFICATIONS

	<b>X-i75</b>	<b>X-i105</b>
<b>POWER OUTPUT 8 ohms</b>	2x75W	2x105W
AUSGANGSLEISTUNG (8 Ohm)		
<b>POWER OUTPUT 4 ohms</b>	2x100W	2x150W
AUSGANGSLEISTUNG (4 Ohm)		
<b>FREQUENCY RESPONSE (-3dB)</b>		10Hz-35kHz
ÜBERTRAGUNGSBEREICH		
<b>TONE CONTROL</b>		+/- 10 dB
KLANGREGELUNG		
<b>DISTORSION</b>	< 0,03%	< 0,01%
VERZERRUNG		
<b>S/N RATIO</b>	> 95 dB	> 100 dB
SIGNAL RAUSCHABSTAND		
<b>CHANNEL SEPARATION</b>		> 70 dB
KANALTRENNUNG		
<b>INPUT IMPEDANCE</b>		47K $\Omega$
EINGANGSIMPEDANZ		
<b>INPUT IMPEDANCE PHONO</b>		47K $\Omega$
EINGANGSIMPEDANZ PHONO		
<b>DAC DIGITAL AUDIO</b>		AKM AK4113
<b>CONVERTER 24bit-192kHz</b>		
<b>USB B DAC asynchronous</b>		Wolfson WM8740 / X-Mos
Adaptive for playback / asynchronous for record		
<b>IN LEVEL (CD/AUX...)</b>		< 300mV
EINGANGSPEGEL (CD/AUX/...)		
<b>IN LEVEL AMPLIFIER</b>		< 1,1V
EINGANGSPEGEL ENDSTUFE		
<b>INPUT LEVEL PHONO MM</b>		2,5mV
EINGANGSPEGEL PHONO MM		
<b>AC INPUT</b>		115-230V
NETZSPANNUNG		
<b>POWER CONSUMPTION MAX</b>	<300W	<400W
LEISTUNGS-AUFNAHME MAX.		
<b>TRANSFORMER(S)</b>		1
TRANSFORMATOR(EN)		
<b>DIMENSIONS</b>		H.12,05 x l.43 x D.27,65
ABMESSUNGEN H x B x T		
<b>NET WEIGHT / GROSS WEIGHT</b>	8.7kg	9.8kg
GEWICHT		

# Optional Digital Bluetooth Module X-FTB01



- Plug and Play
- CD quality AptX
- 48kHz / 24 bit digital out (I<sup>2</sup>S or S/PDIF)
- Below data is tested under these formats: AAC, WAV, FLAC and APE
- Sampling rate: 44,1 or 48kHz/bit
- THD: 0,003% at 1kHz
- Signal to noise ratio: 95dB
- Frequency response: 20Hz to 20kHz, +/-0,5dB
- Transmission distance

# DECLARATION OF CONFORMITY

## **DECLARATION OF CONFORMITY**

We declare under our sole responsibility that this product, to which this declaration relates, is in conformity with the council EMC directive 2004/108/EC, the LVD directive 2006/95/EC and R&TTE 1999/5/CE.

## **DECLARATION DE CONFORMITE**

Nous déclarons sous notre seule responsabilité que l'appareil, auquel se réfère cette déclaration, est conforme à la réglementation européenne concernant les directives suivantes :

la compatibilité électromagnétique CEM 2004/108/CE,  
la basse tension 2006/95/CE et R&TTE 1999/5/CE.

## **KONFORMITÄTSERKLÄRUNG**

Wir erklären in alleiniger Verantwortung, dass das Gerät, auf das sich diese Erklärung bezieht, sich in Übereinstimmung mit den folgenden Europäischen Richtlinien befindet:

EMV 2004/108/EG, Niederspannungsrichtlinie 2006/95/EG und R & TTE 1999/5/EG.



Advance Paris Sarl, 13 rue du coq gaulois - 77170 Brie Comte Robert - France



*advance*<sup>®</sup>  
acoustic

Design and development in France by Advance Paris Sarl  
13 rue du coq gaulois - 77390 Brie Comte Robert - FRANCE

Tel. +33 (0) 160 185 900 - Fax +33 (0) 160 185 895

email: [info@advance-acoustic.com](mailto:info@advance-acoustic.com)

[www.advance-acoustic.com](http://www.advance-acoustic.com)

