

**SVS** SOUND  
R|EVOLUTION

# SB16-Ultra



BEDIENERHANDBUCH





## *Wir freuen uns, dass Sie sich für den besten, jemals hergestellten Subwoofer entschieden haben!*

Das Aushängeschild, der SVS SB16-Ultra Pro Subwoofer, beinhaltet alle technologischen und technischen Fortschritte seit unserem ersten Subwoofer vor fast zwei Jahrzehnten. Dank unseres Meisterstücks, dem SVS SB16-Ultra Subwoofer, erleben Sie einmalig tiefe, kräftige, präzise Bässe. Neben dem herausragenden 16-Zoll Treiber, dem unvergleichlichen Verstärker, dem ersten Smartphone steuerungsfähigen DSP der Branche und anderer bahnbrechender Technologie beinhaltet dieses Geräte zahlreiche Neuheiten für SVS und das Subwoofer-Design im Allgemeinen und bietet eine erstaunliche Niederfrequenzleistung über viele Jahre.

Um Ihren neuen Subwoofer so schnell wie möglich nutzen zu können, finden Sie hier in diesem Handbuch Anweisungen zur Aufstellung, dem Anschluss, der Einstellung und einiges mehr. Sie können uns auch zu schwierigen Fragen rund um die Aufstellung, Einstellung, die AV-Receiver-Einstellungen und vieles mehr persönlich kontaktieren, wir helfen gerne.

Eine der nützlichsten Funktionen Ihres SVS SB16-Ultra Subwoofers ist die kostenlose SVS-App, die zur Feineinstellung genutzt werden kann und Ihnen Ihre spezielle Einstellung bequem mit Ihrem Mobiltelefon ermöglicht. Suchen Sie im Apple® App® Store oder im Google Play™ Store und suchen Sie nach der „SVS-App“, um zu beginnen.

Für jegliche Fragen zu Ihrem SVS SB16-Ultra Pro Subwoofer stehen wir Ihnen gern direkt zur Verfügung.

[www.svsound.de](http://www.svsound.de) • [info@svsound.de](mailto:info@svsound.de) +49 (0) 6122 72760 20

Viel Spaß mit Ihrem Subwoofer!

## SUBWOOFER SPEZIFIKATIONEN

**Gewicht:** 55,3 kg

**Maße (mit Gitter):** 20" H X 19,5" B X 20,1" T

**Verstärkerleistung:** 1.500 W RMS / 5.160 W Peak Power

### Treiber-Design:

- Firmeneigener 16" Treiber mit feineingestellter fliegender Motorkonfiguration
- 25,4kg (56 Pfund) schwerer Woofer mit 21,8kg (48 Pfund) schwerem Motor
- Fliegender 65mm Xmax präzise ausgerichteter Hub

**Frequenzgang:** 16-460Hz  $\pm$  3 dB

## TREIBER-DATEN

- Erster SVS 16" Hochleistungs-Ultra-Subwoofer-Treiber - optimiert für geschlossene und portierte Designs.
- Die weltgrößte und robusteste flachgewickelte Schwingspule mit einem unglaublichen Durchmesser von 8" ermöglicht eine ultrageringe Verzerrung, eine effiziente Wärmeableitung, eine außergewöhnliche Linearität und eine Leistungskomprimierung gen Null.
- Vier massive, spezielle ringförmige Ferritmagneten erzeugen einzigartige Magnetkräfte, die für eine hohe Auslenkung sorgen, um tiefe beeindruckende Bässe zu erzielen.
- Vier massive, spezielle ringförmige Ferritmagneten erzeugen einzigartige Magnetkräfte, um höchste Hübe, SPL und die Start-/Betriebskraft für einen noch nie da gewesenen tiefen, beeindruckenden Bass zu erzielen.
- Ein vollkommen neuer hochdichter FEA-optimierter Korb aus Aluminiumguss sorgt für eine unvergleichliche Stabilität, Zugfestigkeit und die Energieübertragung vom Subwoofer.
- Duale Hochtemperatur-Kupfer- und Nomex-Verbund-Leitungen mit 24 Litzen, die durch die Aufhängung gewoben sind, stellen einen einwandfreien elektrischen Anschluss vom Verstärker zur Schwingspule bereit.
- Eine erstklassige Glasfaser laminierte Staubschutzkappe und ein verstärkter und belüfteter Konusunterbau aus einem Papiergemisch stellen eine leichte, feste und neutral strahlende Oberfläche sicher.
- Präzisionsbearbeitete Motor- und Aufhängungsteile mit engen Toleranzen erzeugen eine beispiellose Linearität bei vollständigem Hub für einen außergewöhnlich engen und schnellen Ausgang, auch bei Referenzlautstärken.
- Der überdimensionale, kohlenstoffarme, belüftete U-Bügel aus Stahl sowie die Kopfplatte stellen eine sehr gute Kühlung und eine verbesserte Magnetik für eine maximale Leistung und Effizienz bereit.

## VERSTÄRKERFUNKTIONEN

- Hervorragendes, leistungsstarkes durchgehendes 1500-Watt-Sledge-Design der Klasse D mit 5.160 Watt Spitzenleistung.
- Unübertroffene Intelligence vom benutzereinstellbaren Tiefpass, von der Phase, der Polarität und der Room Gain Compensation mit drei parametrischen EQs und Anschlusseinstellung (nur portierte Ausführungen) für die absolut beste Ausrichtung zu den Lautsprechern und eine optimierte Leistung in jedem Raum.
- Die bahnbrechende SVS Bluetooth DSP Steuerungsapp für iOS und Android Geräte mit drei Benutzer-Voreinstellungen ermöglicht eine kundenspezifische Einstellung für jeden Raum und jede Anlage.
- XLR- und RCA-Stereo-Ein-/Ausgang mit ultrabreiter Eingangsspannung sowohl für Verbraucheranwendung als auch für professionelle Audioanwendungen.
- Komfortables, frontseitig montiertes Display, ausgestattet mit der neuen Steuerung Intelligent Feature Control (IFC) und einer hellblauen 8-stelligen LED-Anzeige.
- Der hochauflösende 50Mhz analoge Geräte-Audio-DSP mit doppelter 56bit Präzisionsfilterung ist der fortschrittlichste Subwoofer-Prozessor, der auf dem Markt für eine perfekte Audio-Wiedergabe erhältlich ist.
- Die aktive PFC (Power Factor Korrektur) stellt den saubersten Ausgang ungeachtet des vorhandenen Netzanschlusses bereit.
- Die Hochleistungsschaltungstopologie der Klasse B mit niedriger Betriebstemperatur und massiven 25 Amper 600 Volt MOSFETs sorgen für die Kraft hinter dem besten Hi-Fi-Subwoofer-Verstärker, der jemals entwickelt wurde.
- Auto/On und 3-12V AC/DC-Trigger für maximalen Installationskomfort.
- Eingangsimpedanz 22kOhm (RCA)/ 22kOhm (XLR).

## SVS-APP-FUNKTIONEN

- Die leistungsstärkste und flexibelste Bluetooth-gesteuerte Subwoofer-DSP-App läuft sowohl auf iOS- als auch auf Android-Betriebssystemen.
- Die leichteste und bequemste Art und Weise, um Übergangsfrequenzen, die parametrische EQ-Polarität, die Room-Gain-Funktion sowie alle anderen Bass-Management-Funktionen einzustellen.
- Die komfortablen kundenspezifischen Voreinstellungen ermöglichen das perfekte Tuning in jedem Raum oder jeder Anlage von Ihrem Sitz aus.
- Ein einzigartiges bidirektionales Feedback zeigt Einstellungen in Echtzeit sowohl auf der App als auch auf der Subwoofer Bedienfläche.
- Ein leichtes Tutorial liefert eine klare Anleitung für alle Funktionen.

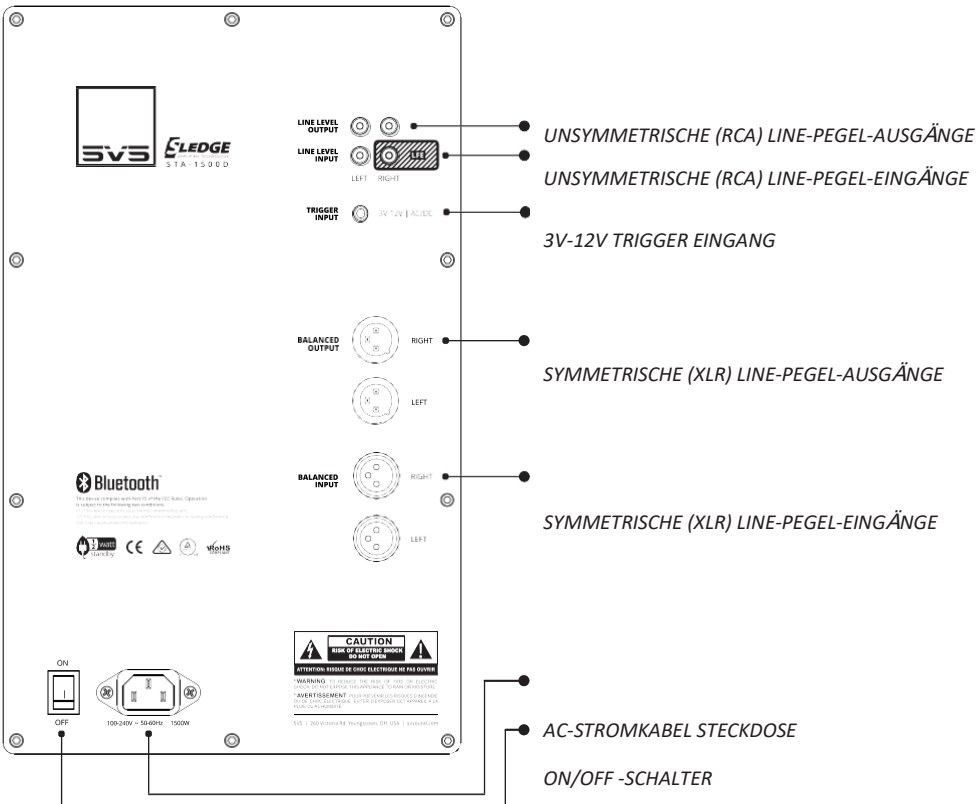
<b>Spezifikationen &amp; Funktionen</b> .....	<b>2</b>
<b>Anschluss Ihres Subwoofers</b> .....	<b>5</b>
AC-Netzanschluss .....	6
Line-Pegel-Anschluss - LFE-Einzelkanal .....	6
Line-Pegel-Anschluss - Stereoreceiver oder Vorverstärker linke/rechte Kanäle .....	7
Anschluss Ihrer Mehrfach-Subwoofer .....	8
Steuerungseinstellungen für den AV-Receiver & die Prozessoren .....	10
Steuerungseinstellungen für den Stereoreceiver oder Vorverstärker .....	10
<b>Aufstellen des Subwoofers im Raum</b> .....	<b>11</b>
<b>Subwoofer Steuerungsoptionen</b> .....	<b>14</b>
SVS Bluetooth-App .....	14
IR Fernsteuerung .....	14
Frontplatte des Subwoofers .....	14
<b>Moderne Subwoofer Steuerungen</b> .....	<b>15</b>
Lautstärke .....	15
Tiefpass-Filter .....	15
Phaseneinstellung .....	15
Polarität .....	15
Parametrischer EQ .....	15
Room Gain Compensation .....	15
Voreinstellungen .....	16
Systemeinstellungen .....	16
<b>Tabelle der modernen Steuerungsfunktionen</b> .....	<b>17</b>
<b>Ablaufdiagramm der IR Fernsteuerung</b> .....	<b>18</b>
<b>Sicherheitsanweisungen</b> .....	<b>19</b>
<b>Einhaltung der FCC &amp; IC Vorschriften</b> .....	<b>21</b>
<b>Reinigung &amp; Pflege des Gehäuses</b> .....	<b>22</b>
<b>Gewährleistung &amp; Support</b> .....	<b>22</b>
<b>Ihre Meinung ist uns wichtig</b> .....	<b>22</b>

Der SVS SB16-Ultra ermöglicht eine leichte Einstellung und die Einbindung in Ihr ganz privates Heimkino und jede Zwei-Kanal- (Stereo-) Anlage. Machen Sie sich mit den Subwoofer-Anschlüssen und der Rückplatte Ihres AV-Receiver's bzw. Verstärkers vor Einstellung Ihres Subwoofers vertraut. **Stellen Sie vor dem Anschluss Ihres AV-Receiver's sicher, dass Ihr SB16-Ultra ausgeschaltet ist.** Benutzen Sie am besten Kabel mit festen soliden Anschlüssen für eine optimale Bass-Erfahrung.

Zusätzlich zur IR Fernsteuerung. Und der Frontplatten-Bedienerschnittstellen haben wir die komfortable SVS-Mobiltelefon-App für Apple® iOS® und Google Android™ entwickelt, die Ihnen Einstellung entsprechend Ihrem Raum, Ihren persönlichen Wünschen, ob für Filme oder Musik und vieles mehr ermöglicht. Diese App bietet die beste Möglichkeit der Feineinstellung Ihres Subwoofers bequem aus Ihrem Lieblingssessel.

Eine vollständige Erklärung aller modernen DSP-Subwoofer-Steuerungen finden Sie auf den Seiten 15-18 in diesem Handbuch sowie in dem SVS-Subwoofer-App-Tutorial. In den nachfolgenden Abschnitten sind die Basisanschlüsse und Steuerungseinstellungen für die Einbindung des SB16-Ultra in eine Surround-Sound- oder Zwei-Kanal-Anlage beschrieben.

**FUNKTIONEN AUF DER RÜCKPLATTE**

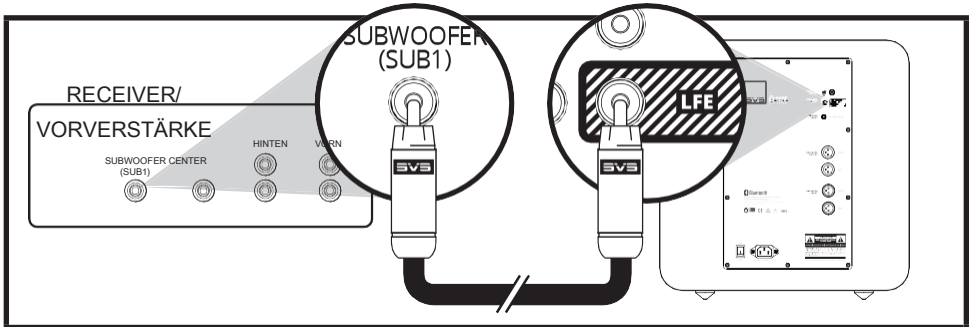


### AC-Netzanschluss

Verbinden Sie das Subwoofer-Netzkabel mit dem Subwoofer-Verstärker und einer AC-Haussteckdose. Erweiterungssteckdosen auf der Rückplatte einiger AV-Receiver oder Pre/Pros sind für Ihren SB16-Ultra NICHT zu empfehlen, da diese Steckdosen nicht für Hochleistungsgeräte ausgelegt sind.

### Line-Pegel-Anschluss - LFE-Einzelkanal

Üblicherweise wird Ihr SB16-Ultra mit einem einzelnen RCA- oder XLR-Interconnect-Kabel vom LFE oder SUB1-Ausgang an Ihrem AV-Receiver oder Vorverstärker zum LFE-Eingang an Ihrem SB16-Ultra angeschlossen. Hierdurch kann Ihr Prozessor die vorgeschaltete Bassregelung vornehmen und dem Subwoofer ein vorgefiltertes Monosignal senden.



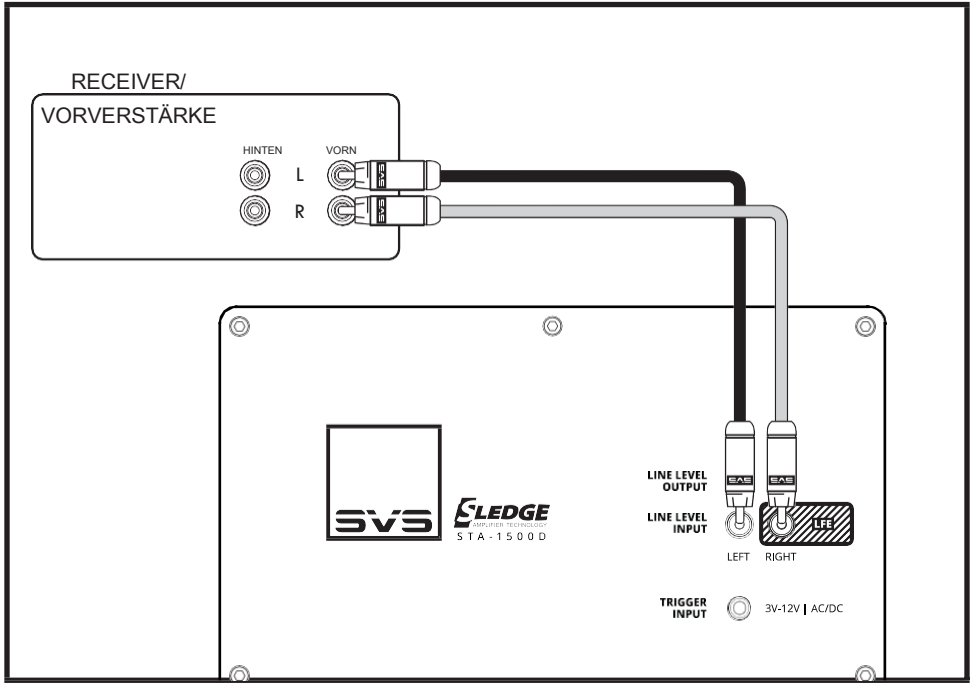
### Line-Pegel-Anschluss - Stereoreceiver oder Vorverstärker linke/rechte Kanäle

Sowohl die linken als auch die rechten Eingänge an Ihrem SB16-Ultra können für eine Zweikanal-Stereo-Anwendungen mit einem Stereo-Vorverstärker und rechte Line-Pegel oder symmetrische (XLR) Ausgänge genutzt werden.

Schließen Sie die linken und rechten Ausgänge Ihres Vorverstärkers mit den RCA- oder XLR-Interconnect-Kabeln an die linken und rechten Line-Pegel-Eingänge des SB16-Ultra an.



**Line-Pegel-Anschluss - Stereoreceiver oder Vorverstärker linke/rechte Kanäle (Fortsetzung)**



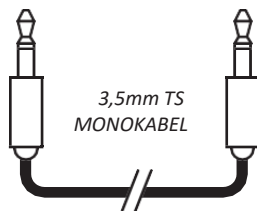
Aktivieren Sie den geräteeigenen Tiefpass-Filter des SB16-Ultra und stellen Sie diesen für einen harmonischen Klang mit den Hauptlautsprechern ein.

*HINWEIS:* Für eine zusätzliche Anleitung zur Einstellung von Lautsprecher/Subwoofer setzen Sie sich mit unseren Sound Experten in Verbindungen oder werfen Sie einen Blick in unser Merlin Subwoofer Matching Tool unter [www.svsound.com/merlin](http://www.svsound.com/merlin).

[www.svsound.de](http://www.svsound.de) • [info@svsound.de](mailto:info@svsound.de) +49 (0) 6122 72760 20

**3V-12V Trigger-Eingang**

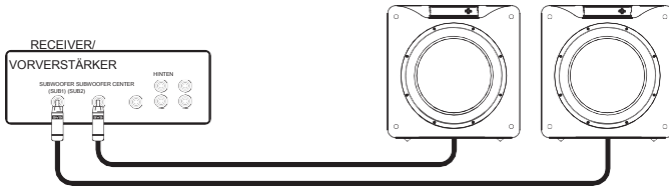
Mit dieser Funktion wird der Subwoofer automatisch ein-/ausgeschaltet, wenn ein Signal von einem anderen Teil der Anlage (normalerweise der Pre/Pro oder der AV-Receiver) eingeht. Dieses andere Teil der Anlage muss über einen Trigger-Ausgang und ein 3,5mm-Monokabel verfügen (siehe nachfolgendes Bild).



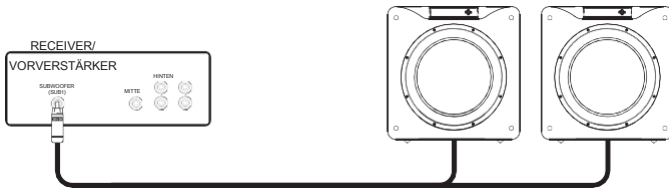
### Anschluss mehrerer Subwoofers oder „Going Dual“

Die Nutzung von zwei oder mehreren Subwoofern bietet viele akustische Vorteile wie: ein verbesserter Frequenzgang im gesamten Hörbereich, weniger Raummoden und Dröhnen, bessere Leistung und eine geringere Basslokalisierung. Die RCA- und XLR-Ausgänge ermöglichen eine leichte Einbindung mehrerer SB16-Ultra oder anderer Subwoofer in Ihre Audio-Anlage.

Viele AV-Receiver und Surround-Prozessoren verfügen über mehr als einen Subwoofer-Ausgang. Wie oben beschrieben, können Sie auch einen einzelnen Anschluss von jedem Subwoofer-Ausgang zu jedem Ihrer Subwoofer nutzen.

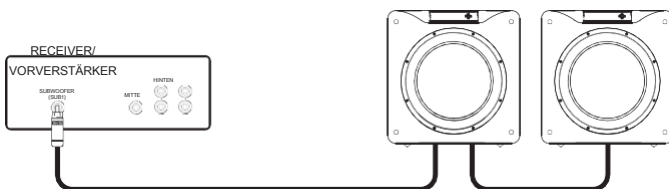


Sollten Sie mehr Subwoofer als Sub-Ausgänge von Ihrem AV-Receiver haben, bietet die Nutzung eines RCA-Splitters oder eines RCA-Y-Adapters eine einfache Lösung zur Teilung des Subwoofer-Ausgangs. Dies wird üblicherweise für einen Anschluss mehrerer Subwoofer bei nur einem Sub-Ausgang empfohlen.



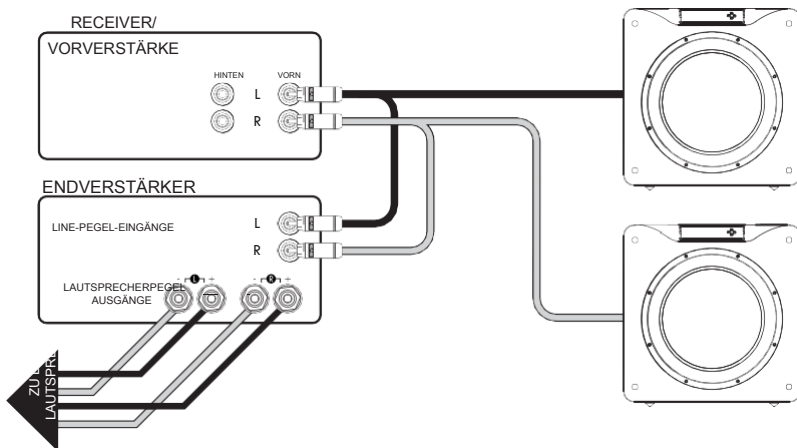
Eine weitere Möglichkeit ist die Nutzung der linken und rechten RCA- oder XLR-Ausgänge am SB16-Ultra für eine Verbindung von zusätzlichen Subwoofern in Reihe. Hier ist wichtig, passende Aus- und Eingangsklemmen zu nutzen. Wenn Sie beispielsweise RCA-Eingänge nutzen, stellen Sie sicher, dass auch RCA-Ausgänge für den Anschluss des nächsten Subwoofers in Reihe verwendet werden.

*HINWEIS: Obgleich die Einstellungen jedes Subwoofers ähnlich sein sollten, werden Sie möglicherweise feststellen, dass jeder einzelne Subwoofer aufgrund seiner einzigartigen Position im Raum für eine optimale Leistung kalibriert werden muss. Ungeachtet der Nutzung Ihres Subwoofers kann ein Ausprobieren häufig zu einem besseren Sound-Erlebnis führen. Zögern Sie nicht, verschiedene Einstellungen zu testen, eine Rückkehr zu den Standardeinstellungen ist jederzeit möglich.*



**Anschluss mehrerer Subwoofer oder „Going Dual“ (Fortsetzung)**

Bei einer 2-Kanal-Anlage können Sie Stereo-Subwoofer einstellen, bei denen einer für den linken Kanal und einer für den rechten Kanal genutzt werden. Normalerweise werden die Subwoofer symmetrisch in Übereinstimmung mit Ihren Lautsprechern platziert. Stellen Sie sicher, dass alle linken und rechten Ein- und Ausgangsanschlüsse korrekt sind, um eine optimale Performance zu gewährleisten.



## **Steuerungseinstellungen für den AV-Receiver & Prozessor**

Wenn Sie Ihren SB16-Ultra Subwoofer mit einem AV-Receiver oder Vorverstärker mit Bass-Management nutzen, wird empfohlen, abgesehen von der Lautstärke alle Standard-Steuerungseinstellungen zu belassen; hierdurch können Sie den Ausgangspegel nach Ihren persönlichen Wünschen einstellen. Stellen Sie die Lautstärke des SB16-Ultra auf -10, bevor Sie den Auto-Setup bei AV-Receiver/Prozessor laufen lassen.

*HINWEIS: Lassen Sie die automatische Einrichtung des AV-Receivers vorab laufen, nachdem Sie den Subwoofer an einen anderen Ort gestellt haben, um sicherzustellen, dass die akustische Entfernung und die Kalibrierungspegel richtig eingestellt sind.*

*HINWEIS: Wenn Sie den Subwoofer lauter als den automatisch vorab eingestellten Pegel laufen lassen möchten, stellen Sie den Kanalpegel des Subwoofers im AV-Receiver-Menü nach oben ein, bis Sie die von Ihnen gewünschte Lautstärke und Leistung erhalten. Viele Kunden wünschen eine Erhöhung um 2-4 dB zum anfänglich eingestellten Pegel. Die Lautstärke kann von Ihrem Mobilgerät über die kostenlose SVS-App oder die Tasten an der Bedienerfläche auf der Frontplatte geregelt werden.*

Sollten Sie Fragen zu den Steuerungseinstellungen haben, werfen Sie einen Blick in den Abschnitt, 'Moderne Subwoofer Steuerung' Ihres Bedienerhandbuchs oder setzen Sie sich mit uns in Verbindung.

[www.svsound.de](http://www.svsound.de) • [info@svsound.de](mailto:info@svsound.de) +49 (0) 6122 72760 20

## **Steuerungseinstellungen für den Stereoreceiver oder Vorverstärker**

Die meisten Stereoreceiver und Vorverstärker verfügen nicht über ein Bass-Management. Nutzen Sie in diesem Fall stattdessen die linken und rechten Full-Range-Ausgänge und führen Sie die Einstellungen über den DSP-Verstärker am Subwoofer aus.

Stellen Sie sicher, dass die linken und rechten Ausgänge an die linken und rechten Ausgänge des Subwoofers angeschlossen sind.

Stellen Sie den Tiefpass-Filter auf „On“ und richten Sie die Übergangsfrequenz und Flanke ein, um einen harmonischen Klang und Übergang mit den Lautsprechern zu erhalten.

Sobald die richtige Mischung erzielt ist, stellen Sie die Lautstärke des Subwoofers so ein, dass sie mit dem Lautstärkepegel Ihrer Hauptlautsprecher übereinstimmt. Für eine feinere Einstellung bietet unser SVS Subwoofer Matching Tool auf unserer Webseite die empfohlene Tiefpass-Filterfrequenz und Flankeneinstellung für die meisten auf dem Markt erhältlichen Lautsprecher. Wählen Sie einfach Ihre Marke und das Modell der Lautsprecher aus den Menüs AUS und das Merlin-Tool übernimmt den Rest. Dieses Tool steht 24 Stunden am Tag, 365 Tage im Jahr bereit unter <https://www.svsound.com/pages/merlin>. Wir unterstützen Sie ebenfalls gern beim Anschluss oder bei Fragen zur Regelung oder zu Einstellungen.

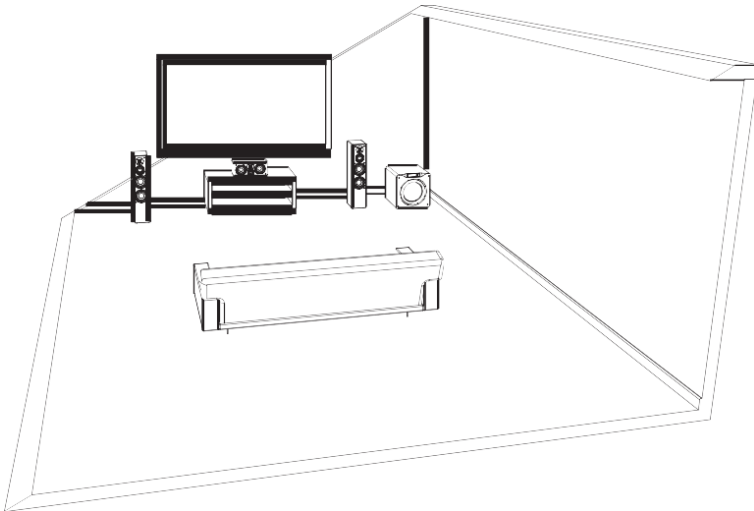
*HINWEIS: Die Lautstärke und der Tiefpass-Filter können von Ihrem Mobilgerät über die kostenlose SVS-App, die IR Fernsteuerung oder die Tasten an der Bedienerfläche auf der Frontplatte geregelt werden.*

Die Aufstellung der Subwoofer ist ein Prozess, bei dem konkurrierende Variablen, die sich in jedem Heim anders darstellen, berücksichtigt werden müssen. Wohnungsdekogegenstände, Fläche, Möbel, die Position der Lautsprecher, Sitzmöglichkeiten und natürlich die Soundqualität sind alles Faktoren, die bei der Entscheidung, wo ein Subwoofer aufgestellt werden sollte, zu betrachten sind. Wenn Sie flexibel sind, ist die Aufstellung des Subwoofers eine Kunst, die durch das Verständnis einiger akustischen Grundsätze und Einstellungstechniken unterstützt werden kann.

Sollten Sie bezüglich der Aufstellungsmöglichkeiten auf eine einzige Position des Subwoofers beschränkt sein, suchen Sie am besten den Platz im Raum, an dem der Klang ideal ist. Sie werden feststellen, dass die Wiedergabe des Basses sehr unterschiedlich ist, wenn man sich durch den Raum bewegt. Der Grund hierfür ist das komplexe Muster stehender Schallwellen im Raum. Bewegt man sich ein paar Meter in eine bestimmte Richtung durch den Raum, kann hierdurch schon die Ausgewogenheit und Genauigkeit drastisch verbessert werden. Sobald Sie den ‚optimalen Punkt‘ für den Subwoofer im Raum finden, reservieren Sie diesen Platz für sich!

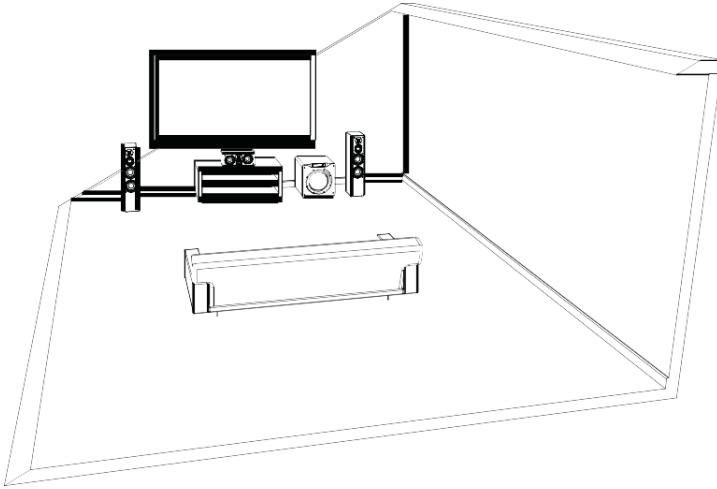
### **Aufstellung in der Ecke**

Wird ein Subwoofer in der Ecke eines Raumes aufgestellt, reduziert dies die Wahrscheinlichkeit, Täler zu finden, bei denen es sich um akustische Unterdrückungspunkte oder ‚tote Punkte‘ im Raum handelt. Obgleich oft ein beeindruckender Klang des Basses erzielt werden kann, können auch manchmal „dröhnende“ Töne auftreten, je nachdem, an welcher Stelle im Raum Sie den Ton hören. Sollte dies geschehen, können Sie die Einstellungen zu einer harmonischeren Abmischung Ihres SB16-Ultra mit Ihren Lautsprechern nutzen oder Sie können ihn weiter von den Wänden abziehen, um die Basswiedergabe zu verbessern.



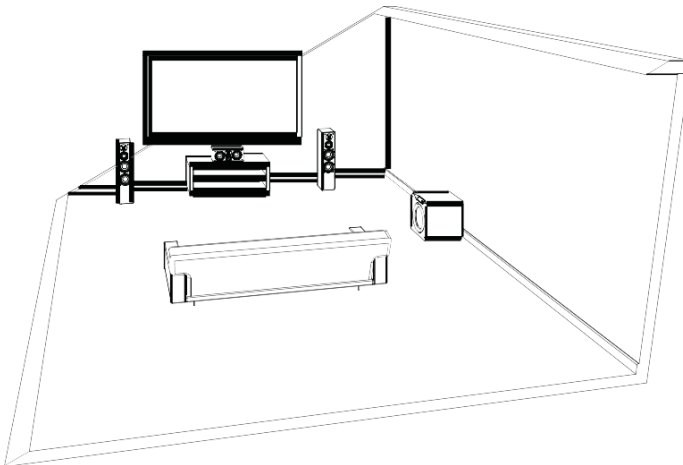
### Stirnseitige Aufstellung

Eine stirnseitige Aufstellung im Raum zwischen oder genau an der Seite der Front-Kanal-Lautsprecher ist eine andere häufig genutzte Möglichkeit. Eine stirnseitige Aufstellung im Raum bringt häufig die beste Mischung mit den Lautsprechern und dem Mittelkanal mit sich und die Lokalisierungseffekte minimieren sich.



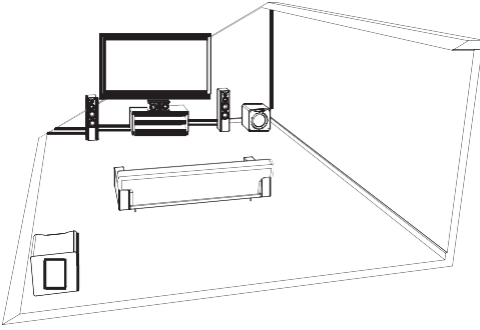
### Aufstellung an der Seitenwand

Eine Aufstellung an der Seitenwand ist weniger häufig zu finden, kann jedoch ein wirkungsvoller Standort eines Subwoofers für eine hervorragende Abbildung und hohem Wirkungsgrad sein.

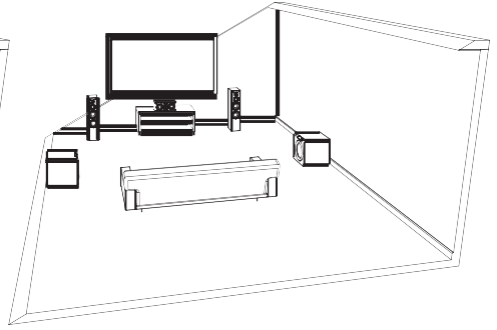


## Aufstellung von zwei Subwoofern

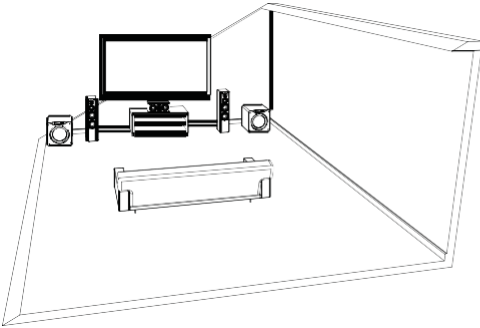
Aufgrund unserer eigenen umfangreichen Tests und den Forschungen der professionellen Audio-Community empfehlen wir die beiden folgenden Aufstellungsoptionen im Falle von zwei Subwoofern:



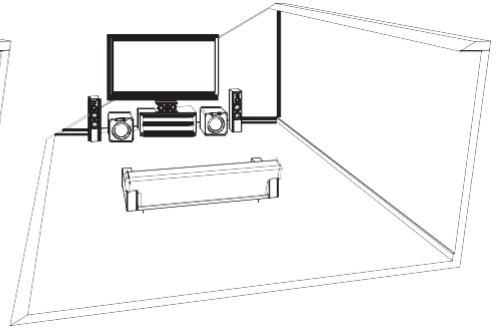
- An den gegenüberliegenden diagonalen vorderen/hinteren Ecken



- In der Mitte der Seitenwände.



- In der Front in den Ecken.



- In der Front neben dem Mittelkanal zur Innenseite der Hauptlautsprecher.

Obleich die ersten beiden Optionen sich bei typischerweise hervorragenden Ergebnissen bewährt haben, sind sie oft nur schwierig in einem Lebens-/Familienwohnbereich umzusetzen. Jeder Raum ist anders, daher empfehlen wir, flexibel zu bleiben und alle möglichen Aufstellungsoptionen für beste Ergebnisse auszuprobieren.

Ihr SVS SB16-Ultra Subwoofer kann über die SVS-Mobil-App, einer eingebauten IR Fernsteuerung oder über die Frontplatte für eine bisher unvergleichliche Flexibilität bei Optimierung der Performance im Hinblick auf Raumlayment, Lautsprecher, Systemeinstellung und vieles mehr gesteuert werden.

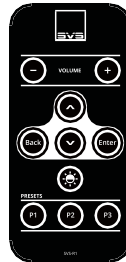
### SVS Bluetooth-App

Unsere bahnbrechende SVS Subwoofer DSP-App ist kostenlos im Apple® App® Store und im Google Play™ Store erhältlich. Suchen Sie einfach nur nach der „SVS-App“ und folgen Sie den Befehlen zum Download auf Ihr Mobilgerät. Nach Installation steht ein hilfreiches Tutorial zur Verfügung, das Sie durch jede Option leiten wird und die allgemeinen Einstellungen zur Vereinfachung des Prozesses bereitstellt. Nur mit der SVS App können Sie auf alle modernen Steuerungsfunktionen auf Ihrem SB16-Ultra zugreifen. Sie ist die bequemste Art und Weise zur Steuerung jeder Funktion.



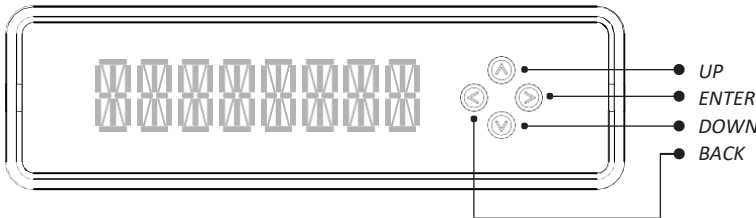
### IR Fernsteuerung

Die vorgesehene IR Fernsteuerung kann zur Regelung fast jeder Subwoofer Steuerungseinstellung mit 2-Wege-Feedback am Frontplatten-Display genutzt werden.



### Frontplatte des Subwoofers

Die Frontplatte enthält eine intuitive Bedieneroberfläche mit einfachen Tastensteuerungen zur Regelung der meisten Steuerungseinstellungen des Subwoofers.





## **Lautstärke**

Ist der Lautstärkepegel zu hoch eingestellt, wird dies ein Brummen des Basses bewirken. Dies ist der häufigste Grund für schlechte Klänge des Subwoofers. Eine Daumenregel ist, dass der Subwoofer selbst gar nicht bemerkt werden sollte, sondern einfach den Klang der Anlage breiter und genauer gestalten soll. Verschiedene Inhalte erfordern verschiedene Ausgangspegel, um die Lautstärke je nach Ausgangsmaterial und Ihren persönlichen Wünschen einzustellen.

## **Tiefpass-Filter**

Dieser ermöglicht einen harmonischen Tonübergang und flache Frequenzwiedergaben zwischen Lautsprecher und Subwoofer. Wird ein AV-Receiver mit einem Subwoofer-Ausgang genutzt, lassen Sie diesen in der OFF-Position. Hierdurch können Sie die obere Frequenzgrenze zum Mischen mit dem Lautsprecher regeln. Weiterhin ist eine Einstellung der Flanke oder des Abfallgrades des Tiefpass-Filters möglich.

## **Phaseneinstellung**

Die Phaseneinstellung löst die Probleme mit der Schallwellenunterdrückung bei bestimmten Frequenzen und bringt das Ergebnis von Lautsprecher und Subwoofer an der Position, an der Sie dieses hören, in Einklang. Die Standardeinstellung erfolgt auf 0°, wenn sich der Subwoofer in der Nähe der Hauptlautsprecher befindet. Stellen Sie die Phasenverschiebung des Subwoofer-Ausgangs ein, um eine Ausrichtung mit dem Hauptlautsprecher oder den zusätzlichen Subwoofern zu erzielen.

## **Polarität**

In einigen Fällen löst die Umkehr der Polarität Probleme durch Abfälle und Sprünge bei der Übergangsfrequenz zwischen einem Subwoofer und einem Lautsprecher und kann einen Abfall im Tiefbassbereich oder zu lautes dröhnen im Hörbereich beheben. Die Umkehr der elektrischen Polarität des Subwoofer-Verstärkers bewirkt, dass der Woofer einsetzt, wenn der Lautsprechertreiber ausläuft. Üblicherweise steht diese auf positiv.

## **Parametrischer EQ**

Ein wirkungsvolles Tool, um Peaks und Täler in Ihrem Hörbereich zu beseitigen und Ihr spezielles Subwoofer-Ergebnis basierend auf den persönlichen Wünschen zu erzielen. Dieses funktioniert am besten bei Einsatz akustischer Messungen.

Es ermöglicht Ihnen, die gewünschte Mittenfrequenz des Filters einzustellen, die SPL dB des Filters zu erhöhen oder zu verringern oder die Bandbreite des Filters einzustellen.

## **Room Gain Compensation**

Diese behebt einen aufgebläht klingenden Bass durch Optimierung des Niederfrequenzbereichs und Erweiterung, wenn eine zu große Schallwellendichte durch einen kleinen Raum erzeugt wird.

## **Voreinstellungen**

Diese ermöglichen drei vorgespeicherte Einstellungen für Filme, Musik und eine userspezifische Einstellung. Hierdurch ist ein einfaches Umschalten zur Optimierung des Ergebnisses Ihres SB16-Ultra Ausgangs und der Einstellungen basierend auf Ihren speziellen Präferenzen bei unterschiedlichen Content-Arten möglich. Wird die SVS-App genutzt, können diese Einstellung wie gewünscht umbenannt werden.

## **Systemeinstellungen**

Hier sind die Einstellung des Subwoofer Standby-Modus und die Einstellungen des Displays, wie Abschaltung und Helligkeit, und die Rücksetzung auf die Werkseinstellungen möglich.

## **Name des Subwoofers**

Hiermit ist eine kundenspezifische Bezeichnung Ihres Subwoofers für ein leichtes Umschalten zu den Voreinstellungen möglich. (ausschließlich SVS App Funktion)

## **Subwoofer im Standby**

Wählen Sie, ob Ihr Subwoofer im Auto, On (Standard) oder Trigger Modus sein soll.

## **Subwoofer Display**

Nehmen Sie Ihre Einstellungen für Folgendes vor:

- Inhalt, der auf der Frontplatten-Bedienerfläche des Subwoofers angezeigt wird: Lautstärke (Standard), Logo, Off
- Sekunden, bevor sich die Frontplatten-Bedienerfläche abschaltet.
- Display-Helligkeit

## **Reset**

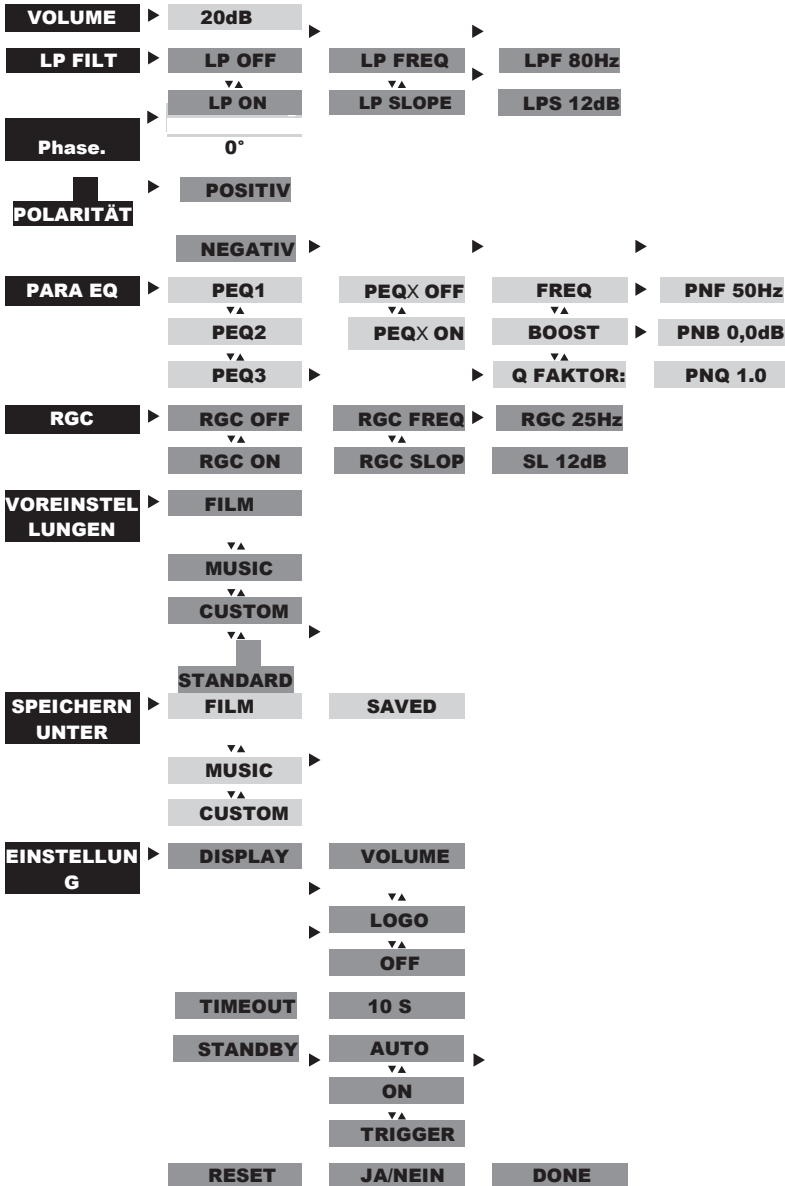
Hiermit wird der SB16-Ultra Subwoofer auf die originale Werkseinstellung zurückgesetzt.

## **Über diese App**

Hier sind die Versionsnummer sowie weitere Informationen über die SVS-App enthalten. Weiterhin ist eine Aktivierung/Deaktivierung der Leistungsüberwachung möglich.

**FUNKTIONSOPTIONEN & BEREICHE**

<b>FUNKTION</b>	<b>BEREICH/OPTION</b>
<b>Lautstärke</b>	-60dB – 0dB (1dB/Schritt)
<b>Tiefpass-Filter</b>	LP Frequenz: 30Hz – 200Hz (1Hz/Schritt)
<b>Phase</b>	0° – 180° (1Grad/Schritt)
<b>Polarität</b>	positiv (+) / negativ (-)
<b>Parametrischer EQ</b>	PEQ Frequenz: 20, 22, 25, 28, 30 – 200Hz (1Hz/Schritt) PEQ Boost: -12,0 – 6,0dB (0,1dB/Schritt) PEQ Q Faktor: 0,2 – 10,0 (0,1/Schritt)
<b>Room Gain Comp</b>	RGC Frequenz: 25Hz, 31Hz, 40Hz RGC Flanke: 6dB, 12dB



- Lesen Sie diese Anweisungen.
- Bewahren Sie die Anweisungen auf.
- Beachten Sie die Anweisungen.
- Befolgen Sie die Anweisungen.
- Nutzen Sie dieses Gerät nicht in der Nähe von Wasser.
- Reinigen Sie es nur mit einem trockenen Tuch.
- Halten Sie alle Belüftungsöffnungen offen und frei. Führen Sie die Installation gemäß Herstelleranweisungen durch.
- Stellen Sie das Gerät nicht in der Nähe von Wärmequellen wie Heizkörper, Heizregister, Öfen oder anderen Geräten (einschließlich Verstärker), die Wärme erzeugen, auf.
- Beeinträchtigen Sie nicht Sicherheitszweck eines gepolten Steckers bzw. eines Steckers mit Erdung. Ein gepolter Stecker hat zwei Kontakte, von denen einer breiter als der andere ist. Ein Stecker mit Erdung hat zwei Stifte und einen dritten Erdungspunkt. Der breite Kontakt bzw. der dritte Stift sind für Ihre Sicherheit vorgesehen. Sollte der Stecker nicht in Ihre Steckdose passen, setzen Sie sich mit einem Elektriker zum Austausch der veralteten Steckdose in Verbindung.
- Achten Sie darauf, dass das Anschlusskabel nicht im Weg liegt und insbesondere nicht an Steckern, Gerätesteckdosen und an dem Punkt, an dem es aus dem Gerät kommen, gequetscht werden kann.
- Nutzen Sie ausschließlich vom Hersteller angegebene Zusatzgeräte/Zubehör.
- Nutzen Sie das Gerät nur mit dem vom Hersteller angegebenen oder mit dem Gerät verkauften Wagen, dem Gestell, dem Stativ, der Halterung oder dem Tisch. Seien Sie bei Nutzung eines Wagens vorsichtig, wenn Wagen und Gerät bewegt werden, um jegliche Verletzung durch Umkippen zu vermeiden.
- Ziehen Sie den Stecker des Geräts bei Gewitter, oder wenn es für einen längeren Zeitraum nicht genutzt wird, aus der Steckdose.
- Wenden Sie sich bei jeglichen Reparatur- und Instandhaltungstätigkeiten an qualifiziertes Servicepersonal. Reparatur- und Instandhaltungsarbeiten sind notwendig, wenn das Gerät einen Schaden aufweist, wie die Beschädigung des Stromkabels oder des Steckers, wenn Flüssigkeit auf dem Gerät ausgelaufen ist oder Gegenstände auf das Gerät gefallen sind, wenn das Gerät Regen oder Feuchtigkeit ausgesetzt war, nicht mehr normal funktioniert oder fallen gelassen wurde.
- **WARNUNG:** Zur Reduzierung der Brandgefahr oder der Gefahr eines Stromschlags sollte dieses Gerät weder Regen noch Feuchtigkeit ausgesetzt sein und es sollten keine mit Flüssigkeiten gefüllte Gegenstände, wie Vasen, auf dieses Gerät gestellt werden.
- Dieses Gerät ist für die Nutzung in einem tropischen und mäßigen Klima bei maximalen Umgebungstemperaturen von 45°C (113°F) ausgelegt.
- Wird der Subwoofer in einem engen Raum (z.B. nach Einbau in ein Möbelstück) genutzt, muss dieser Raum belüftet werden, damit ausreichend Luft zirkulieren und das Gerät kühlen kann.
- Für eine komplette Abschaltung der Einrichtung von der Stromversorgung ist das Stromkabel aus der Steckdose zu ziehen.
- Der Netzstecker des Stromkabels muss betriebsbereit bleiben.



Das Blitzsymbol mit Pfeilspitze in einem gleichseitigen Dreieck soll den User im Hinblick auf nicht isolierte „gefährliche Spannung“ innerhalb des Produktgehäuses warnen, deren Intensität ausreicht, um einen Elektroschlag für Personen zu verursachen.



Das Ausrufezeichen in einem Dreieck soll den User auf wichtige Bedienungs- und Wartungs- (Instandhaltungs-) Anweisungen in den Unterlagen, die dem Produkt beigelegt sind, aufmerksam machen.

**WARNUNG!**

**ESSEN SIE KEINE BATTERIEN, GEFAHR VON VERÄTZUNGEN**

Die mit diesem Produkt gelieferte Fernsteuerung enthält eine Knopfzellenbatterie. Sollte diese verschluckt werden, kann dies innerhalb von 2 Stunden zu Verbrennungen und zum Tod führen.

Bewahren Sie neue und gebrauchte Batterien außer Reichweite von Kindern auf. Sollte das Batteriefach nicht sicher schließen, benutzen Sie das Produkt nicht weiter und bewahren Sie es außer Reichweite von Kindern auf. Wenn Sie befürchten, dass Batterien verschluckt wurden oder sich in einem Teil des Körpers befinden, suchen Sie unverzüglich ärztliche Hilfe auf.

Ihr SVS Subwoofer kann, wie nachfolgend beschrieben, vorsichtig gereinigt werden:

- Nutzen Sie ein trockenes Mikrofaser-Staubtuch zur Entfernung des losen Staubs auf der Oberfläche.
- Entfernen Sie Fingerabdrücke, Schmutzflecken und andere Schmutzstoffe mittels eines mit Wasser angefeuchteten Tuchs. Wischen Sie nur in eine Richtung, falls zutreffend in Richtung der Faser.
- Wischen Sie nach einer feuchten Reinigung unverzüglich mit einem trockenen Mikrofaser Tuch nach. Wischen Sie nochmals nur in eine Richtung trocken, falls zutreffend in Richtung der Faser.

## **GEWÄHRLEISTUNG & SUPPORT**

### **UNEINGESCHRÄNKTE GEWÄHRLEISTUNG ÜBER 5 JAHRE**

SVS bietet die umfassendste Gewährleistung der Branche für alle unsere Produkte. SVS übernimmt die Gewährleistung für Mängel in der Arbeitsausführung für diesen Subwoofer und alle seine Produkte für 5 Jahre ab dem Kaufdatum.







